

De DM-1200 microfoon is ontwikkeld voor spraaktoepassingen en biedt een hoog verstaanbaarheidsniveau.

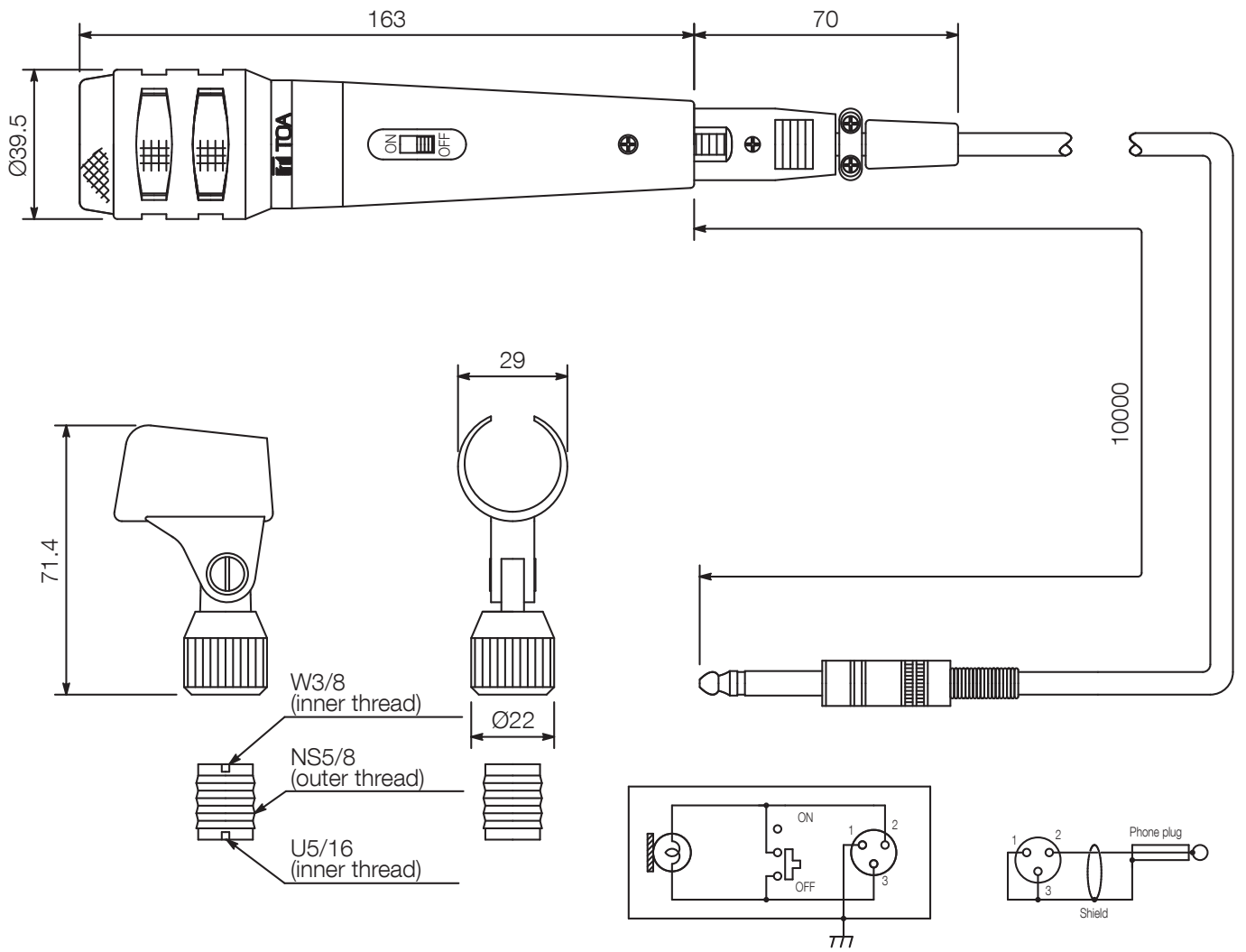


Artikel nummer (SAP)DM-1200

Specifications

Frequentie Respons (combined)	50 Hz - 12 kHz
Verbinding	3-pin XLR jack
Nominale impedantie	600 Ω
Controls	Spreektoets: kortgesloten-type, hefboom aan/uit schakelaar
Type	Dynamische Microfoon
Directiviteit	unidirectionele
Gevoeligheid	-52 dB (1 kHz 0 dB = 1 V/Pa)
Afmetingen (B x H x D)	x 163
Afmetingen (\varnothing x D)	39,5 x 163 mm
Afwerking	Zink, gegoten, gelakt, grijs metallic

Appearance



UNIT:mm

SCALE:1/2

Circuit Diagram