



MASTER LEDspot MV GU10

MAS LEDspotMV VLE D 4.3-50W GU10 827 25D

De MASTER LEDspot MV GU10 levert een warme, op halogeenlicht lijkende accentbundel en is een ideale oplossing voor spotverlichting in onder andere de horeca waar het licht altijd aan is. De MASTER LEDspot levert enorme energiebesparingen en minimaliseert de onderhoudskosten zonder enige afbreuk te doen aan de helderheid. Deze LED-lampen zijn compatibel met de meeste bestaande armaturen met een GU10-lamphouder en zijn ontworpen als renovatievanger voor halogeen- en gloeilampen. De gehele reeks GU10 LEDspots is Perfect Fit hetgeen een 100% retrofit-oplossing verzekert, omdat de lamp qua afmetingen identiek is aan een Twistline halogeenspot.

Product gegevens

• Algemene informatie

Lampvoet	GU10 [GU10]
Nominale levensduur (nom.)	35000 h
Technisch type	4.3-50W

• Eisen aan armatuurontwerp

Kleurcode	827 [CCT van 2700 K]
Beam Angle (Nom)	25 °
Lichtverdeling	25D [Medium beam]
Lichtstroom (nom.)	380 lm
Lichtstroom (opgegeven) (nom.)	380 lm
Lichtsterkte (nom.)	1400 cd
Kleuraanduiding	Warmwit (WW)
Opgegeven bundelbreedte	25 °
Gecorreleerde kleurtemperatuur (nom.)	2700 K
Lichtrendement lamp (opgegeven) (nom.)	82.56 lm/W
Kleurconsistentie	6 steps
Kleurweergave-index (nom.)	80
Lmf bij einde nominale levensduur (nom.)	70 %
Lichtstroom in conus van 90°	355 lm

• Bedrijfs- en Elektrische gegevens

Ingangsfrequentie	50-60 Hz
Power (Rated) (Nom)	4.3 W
Lampstroom (nom.)	23 mA
Overeenkomstig vermogen	50 W
Opstarttijd (max.)	0.5 s
Opwarmtijd tot 60% lichtopbrengst (nom.)	instant full light
Arbeidsfactor (nom.)	0.5
Voltage (Nom)	220-240 V

• Temperatuur

T-behuizing maximaal (nom.)	83 °C
-----------------------------	-------

• Regelsystemen en Dimmers

Dimbaar	Ja
---------	----

• Goedkeuring en Toepassing

Geschikt voor accentverlichting	Yes
Energie-efficiëntielabel (EEL)	A++
Energieverbruik kWh/1000u	5 kWh

PHILIPS

MASTER LEDspot MV GU10

Productgegevens

Volledige product-code	871869643838100
Productnaam voor bestelling	MAS LEDspotMV VLE D 4.3-50W GU10 827 25D
EAN/UPC - Product	8718696438381
Bestelcode	43838100
Local Code	MSMVVL5,5W2725D

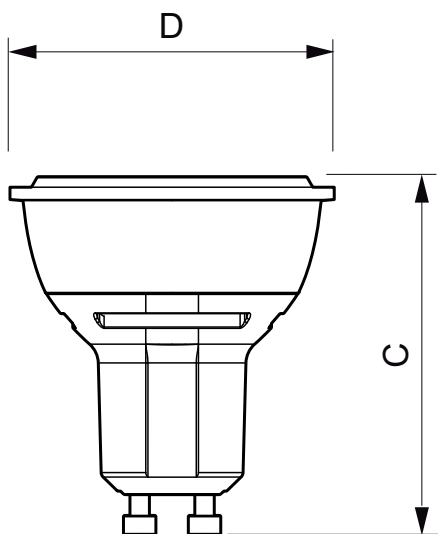
Numerator - Aantal per pak	1
Numerator - Dozen per buitendoos	10
Materiaalnr. (12NC)	929001130102
Netto gewicht (per stuk)	0.036 kg

Waarschuwingen en veiligheid

- Operating temperature range is between -20° C and 45° C ambient

- Only to apply in dry or damp locations and most of open fixtures with lamp-holders that offer sufficient space (10 mm free air space)
- Not intended for use with emergency light fixtures or exit lights

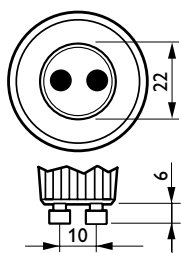
Maatschets



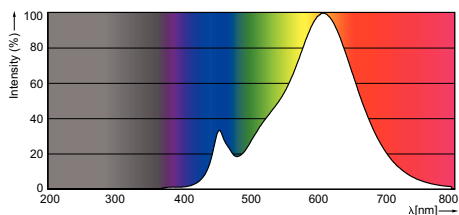
3.5-35W, 4-35W, 4.3-50W, 4.5-50W, 5.4-50W, 5.5-50W, 6-50W GU10

LED VLE D 4.3-50W GU10 827 25D

Product	D	C
MAS LEDspotMV VLE D 4.3-50W GU10 827 25D	50 mm	55 mm



Fotometrische gegevens





© 2016 Philips Lighting Holding B.V.
Alle rechten voorbehouden.

Specificaties kunnen zonder voorafgaande kennisgeving worden gewijzigd. Handelsmerken zijn het eigendom van Koninklijke Philips N.V. (Royal Philips) en hun respectieve eigenaren.

www.philips.com/lighting

2016, april 20
Wijziging van gegevens voorbehouden