



OMSCHRIJVING

Deze makkelijk te bedienen en te programmeren zenders en ontvangers zijn geschikt voor het schakelen van elektrische vergrendelingen, automatische deuren of andere toepassingen. Er is keuze uit 1, 3 of 4 kanaals zenders en ontvangers met 1 of 3 relais. De codeoverdracht is rollend met 260 miljoen combinatie mogelijkheden (KeeLoq encryptie) dus wisselend bij elke zendimpuls. Alle ontvangers zijn uitgevoerd met puls- of continucontact.



EIGENSCHAPPEN

Algemeen

- Eenvoudig te programmeren
- Goedkeuringen: ICASA TA-2004/741, ETSI 300, ETSI 300 683, 220-1, MPT 1340, BAPT ZV 125, CE
- Frequentie 433.92 MHz
- Wordt geleverd inclusief batterij

Zenders

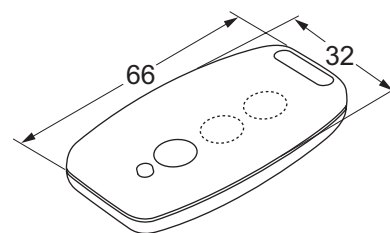
- 1, 3 of 4 kanaals
- Codeoverdracht is rollend
- Spatwaterdicht
- Met optische indicatie
- Zendbereik in open omgeving is 100 meter (binnen gebouwen 30 meter)

Ontvangers

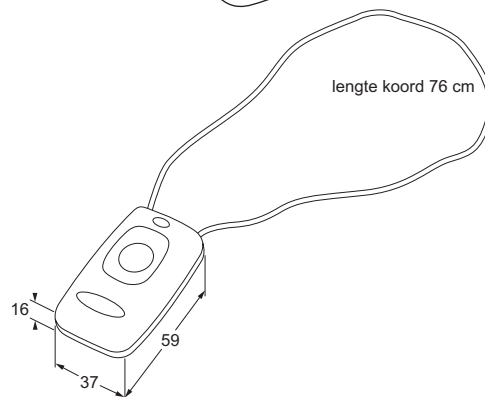
- 1 of 3 relais (tot 32 zenders te programmeren)
- 1 relais (tot 1000 zenders te programmeren)
- Met continu- of pulscontact
- Met maak- en verbreekcontact
- Geschikt voor 12V AC/DC en 24V AC/DC

MODELLEN

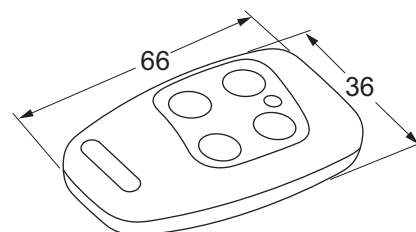
T1H	1-kanaals zender, rollende code, inclusief batterij
T3H	3-kanaals zender, rollende code, inclusief batterij



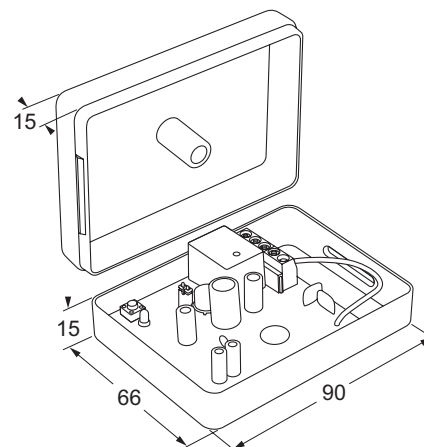
T1M	1-kanaals zender, rollende code, inclusief batterij (niet vervangbaar) en koord
-----	---



T4H	4-kanaals zender, rollende code, inclusief batterij
-----	---



R1H	ontvanger met 1 relais voor maximaal 32 zenders, 12V AC/DC of 24V AC/DC
R3H	ontvanger met 3 relais voor maximaal 32 zenders, 12V AC/DC of 24V AC/DC



R1M	ontvanger met 1 relais voor maximaal 1000 zenders, 12V AC/DC of 24V AC/DC
-----	---

ELEKTRISCHE SPECIFICATIES

Schakelvermogen relais

R1H en R1M	maximaal 10Amp., 250V AC, 10Amp., 28V=
R3H	maximaal 1Amp., 125V AC, 1Amp., 30V=