

MODELLEN

DK03, DK03C, DK05, DK05C

SPECIFICATIES

Schakelvermogen maximaal 10Amp., 250V AC

UITLEG ARTIKELNUMMERS

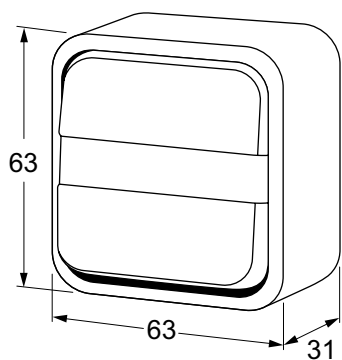
- DK03 = opbouwuitvoering, pulscontact
- DK03C = opbouwuitvoering, continucontact
- DK05 = inbouwuitvoering, pulscontact
- DK05C = inbouwuitvoering, continucontact

INSTALLATIE INSTRUCTIES

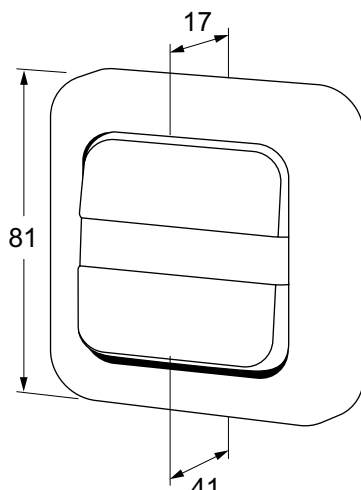
1. Verwijder het DEUR OPEN deksel door deze er met een kleine platte schroevendraaier af te wippen.
2. Verwijder de schroef en neem de behuizing van de schakelaar.
3. Schroef de schakelaar op een vlakke ondergrond. Gebruik hiervoor de aangegeven gaten.
4. Monteer de behuizing en het deksel in omgekeerde volgorde en test de werking.



AFMETINGEN



Model DK03/DK03C



Model DK05/DK05C

AANSLUITSCHEMA

