



#### OMSCHRIJVING

Deze opbouw elektrische deuropeners kunnen elektrisch de dagschoot van een mechanisch oplegslot vrijgeven. Bij arbeidsstroom gebeurt dit door het geven van een elektrische impuls en bij ruststroom door het verbreken van de spanning.



#### EIGENSCHAPPEN

- 3.230 N houdkracht (ca. 330 kg)
- Ontgrendelt onder zijdelingse druk  
80 N (ca. 8 kg) → 12V AC  
110 N (ca. 11 kg) → 24V AC  
23 N (ca. 2 kg) → 12V DC  
55 N (ca. 5,5 kg) → 24V DC
- Opbouduitvoering
- Keuze uit arbeidsstroom of ruststroom
- Universeel toepasbaar (voor links- en rechtsdraaiende deuren)
- Arbeidsstroomuitvoering voorzien van universele spoel 10-24V AC/DC
- Met 4 mm verstelbare schootvanger
- Schootvanger draait buiten de behuizing (axiaal)
- Getest op 300.000 operaties
- Voorzien van rvs schroeven (bevestiging behuizing)
- Voorzien van bipolaire blusdiode en 100% belastbare spoelen
- Werktemperatuur -15°C tot +40°C
- Optioneel te voorzien van vrijzetpal en/of openhoudfunctie

MODELLEN

**Arbeidsstroom = spanningsloos vergrendeld**

A30U elektrische deuropener, opbouw, 10-24V AC/DC

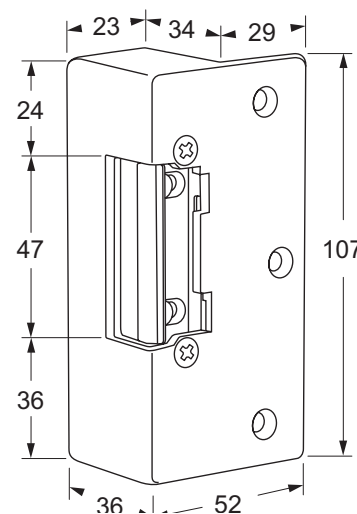
AP30U elektrische deuropener, opbouw, 10-24V AC/DC, vrijzetpal

AI30U elektrische deuropener, opbouw, 10-24V AC/DC, openhoudfunctie

API30U elektrische deuropener, opbouw, 10-24V AC/DC, vrijzetpal en openhoudfunctie

**Ruststroom = spanningsloos ontgrendeld**

R30U elektrische deuropener, opbouw, 12-24V DC



ELEKTRISCHE SPECIFICATIES

**Spoel U arbeidsstroom 10-24V AC/DC**

voltage	stroomafname	belastbaarheid
12V AC	240 mA	< 5 sec.
24V AC	420 mA	< 5 sec.
12V DC	260 mA	100% (11-13V)
24V DC	420 mA	< 60 sec.

**Spoel U ruststroom 12-24V DC**

voltage	stroomafname	belastbaarheid
12V DC	320 mA	100%
24V DC	220 mA	100%