



OMSCHRIJVING

Deze handmelders zijn geschikt om in geval van calamiteiten een deur te ontgrendelen. Door op het witte plaatje te drukken schakelt de handmelder. Met bijgeleverde sleutel is deze vervolgens weer eenvoudig te resetten. Het vervangen van het witte plaatje is dus niet nodig. Er is keuze uit twee kleuren te weten groen en rood. Alle modellen zijn voorzien van dubbel wisselcontact. De groene handmelder is standaard voorzien van een kunststof afdekraam om ongeoorloofd gebruik van de handmelder tegen te gaan. Bij de rode handmelder is dit optioneel.

EIGENSCHAPPEN

- Schakelt na indrukken witte plaatje
- Eenvoudig te resetten met resetsleutel (vervangen van witte plaatje niet nodig)
- Wordt geleverd inclusief resetsleutel
- Voorzien van dubbel wisselcontact
- Keuze uit groen of rood
- Groene handmelder voorzien van kunststof afdekraam
- Rode handmelder optioneel te voorzien van kunststof afdekraam



MODELLEN

2002SG handmelder resettable, dubbel wisselcontact, groen, met afdekraam en resetsleutel
 2200SR handmelder resettable, dubbel wisselcontact, rood, met resetsleutel

RSK losse resetsleutel voor model 2002SG (reserve)



RSG losse resetsleutel voor model 2200SR (reserve)



PS2200 afdekraam voor model 2200SR

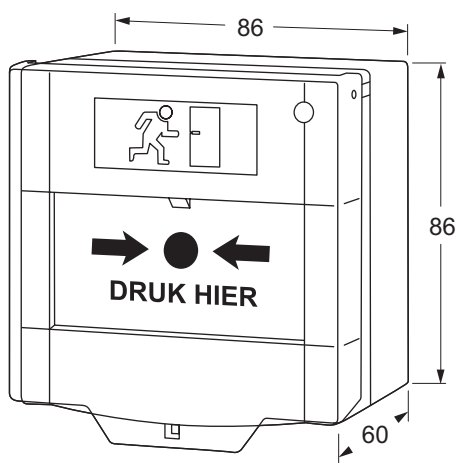
ELEKTRISCHE SPECIFICATIES

Schakelvermogen 2002SG

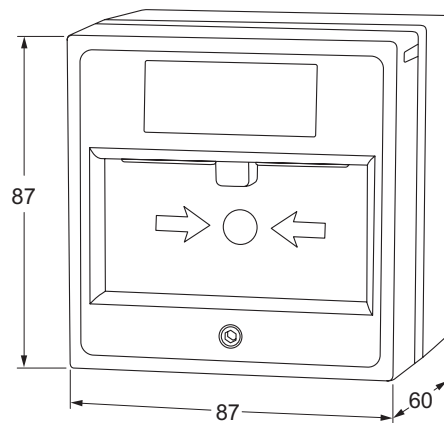
Maximaal 3 Amp. max. 30V DC

Schakelvermogen 2200SR

Maximaal 3 Amp., 125V AC



Model 2002SG



Model 2200SR