

OPTISCHE ROOKMELDERS 230V AC



Ei166RC

OPLAADBARE LITHIUMCEL BACK-UP (10 jaar)



Ei146

ALKALINE 9 VOLT BATTERIJ BACK-UP type 6LR61

BEWAAR DEZE INFORMATIE (BIJV. IN UW METERKAST)

GEBRUIKSAANWIJZING LEES DIT EERST

Beide rookmelders geschikt voor aansluiting op het lichtnet (230V/50Hz- verbruik 40mA/0,8W) en hebben een batterij back-up. Bedraad maximaal 20 melders te koppelen (max. 250 mtr bedrading) of draadloos (RF) maximaal 30 melders te koppelen.

1) ALGEMENE INFORMATIE

Bouw Produktsoort :

Rookmelders

Europese Standaard :

EN14604:2005

Conformiteitscertificaat :

0086-CPD-537430

Deze Ei146 of Ei 166RC, verder Ei 166 genoemd, rookmelder (voor aansluiting op het lichtnet en voorzien van batterij back-up) is bestemd voor gebouwen met een woonfunctie (woonhuizen, appartementen, kamerverhuur etc.). Het belangrijkste doel van een rookmelder is bescherming bieden aan personen door middel van vroegtijdige alarmering, zodat zij tijdig kunnen vluchten in geval van (beginnende) brand en/of rook. Rookmelders vormen daarmee een aanvulling op de eventuele bouwkundige brandveiligheid van ruimtes.

De geluidsdruk ("het lawaai") in geval van alarm is, conform de voorschriften, 85dB(A) op 3 meter afstand en is ruim voldoende om slapende mensen te wakker te maken. In de slaap is het reukvermogen nl. uitgeschakeld, het gehoor niet. Daarom is deze alarmering met rookmelders de beste manier om (slapende) mensen vroegtijdig te waarschuwen. Deze rookmelders Ei146 en Ei166 voldoen aan de Europese productnormen (NEN-EN 14604) en hebben daarmee CE-keur. Daarnaast voldoen deze aan KOMO. De Ei rookmelders mogen toegepast worden in nieuwbouw- en bestaande woningen, studentenhuizen (logiesfunctie) en renovaties zoals aangewezen in het Bouwbesluit 2012.

In Nederland vereist de wetgeving (met het Bouwbesluit 2012) dat rookmelders voor woonfuncties aangesloten moeten worden op een voorziening voor elektriciteit in die woning. Daarnaast moet de rookmelder een back-up batterij hebben voor het geval de elektrische installatie spanningsuitval heeft, waardoor de rookmelder kan blijven functioneren. De rookmelder heeft een groene LED wat aangeeft dat de melder op de voorziening voor elektriciteit is aangesloten en een rode LED die om de 40 seconden oplicht. Deze geeft de automatische zelftest van de rookmelder aan.

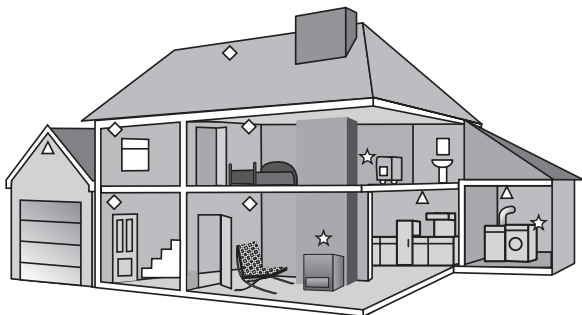
De Ei rookmelders Ei146 en Ei166 zijn geschikt voor het lichtnet 230V/50Hz (verbruik 40mA;0,8W). De Ei146 heeft een vervangbare 1-jaars batterij back-up; de Ei166 heeft een onvervangbare, oplaadbare, 10-jaars back-up. Op de onderkant van de melder vindt u belangrijke informatie over de rookmelder, over batterij vervangen en testen, over bijna-lege-batterij pieptoon en wat te doen wanneer de rookmelder afgedankt moet worden.

UW SPECIALE AANDACHT VOOR:

- bewaar deze Gebruiksaanwijzing op een veilige en makkelijk toegankelijke plaats (bijv. in de meterkast)
- WAARSCHUWING: niet geschikt voor of in nabijheid van vochtige ruimtes (zie ook 2b)
- WAARSCHUWING: de rookmelder nooit verven of afdekken of afplakken
- WAARSCHUWING: rookmelder(s) buiten bereik van kinderen houden
- de levensduur van een Ei rookmelder is, bij normaal gebruik, 10 jaar en dient dan in zijn geheel vervangen te worden. Zie daarvoor de sticker op de zijkant van de rookmelder: vervangen voor(datum en productienummer).... Geldt niet voor de batterij van Ei146!
- TIP: Het Easi-fit systeem maakt het mogelijk tijdens de (ver-)bouw alleen de bodemplaat te monteren en de bedrading aan te sluiten. Vervuiling door stof en dergelijke van de rookmelder wordt daarmee tijdens de bouw voorkomen. In een later stadium (kort voor of tijdens de oplevering) kan de melder eenvoudig op de bodemplaat worden geklikt (zie ook punt 3.8).

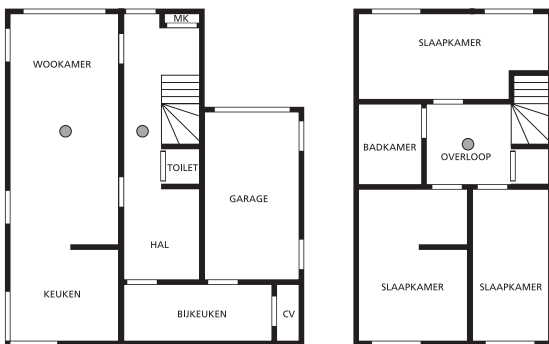
- TIP: Indien na plaatsing van de melder nog werkzaamheden (stoffering, schoonmaak) moeten worden verricht, wordt dringend aangeraden de rookmelder af te dekken met de meegeleverde stofkap om vals alarm te voorkomen (zie ook punt 3.9).

2) PLAATSING VAN DE ROOKMELDER(S)



- ◇ Optische rookmelder
- ☆ Koolmonoxidemelder
- △ Hittemelder

Figuur 1



Figuur 2

Op elke verdieping of bouwlaag moet in de ruimten waardoor een verkeersroute voert en in de verblijfsruimten of andere ruimten waardoor een vluchtroute voert, tenminste één rookmelder zijn aangebracht. (Kortom: in alle ruimten in een woning waardoor je, vanaf enig punt, veilig kunt vluchten naar buiten). De rookmelder moet zijn geïnstalleerd volgens de richtlijnen van de producent (zie punten 2a,2b en 3). Rookmelders kunnen maximaal 80 m² bewaken (max. hoogte van de ruimte 8 meter).

Daarnaast moet in iedere verblijfsruimte en vluchtroute in de woning het minimale geluidsniveau van het alarmsignaal van de rookmelder 65 dB(A) zijn. In iedere slaapruiimte (bedruimte) moet dat minimaal 75 dB(A) zijn, beide gemeten op elk punt in die ruimtes. Dit kan het installeren van extra rookmelders en/of het koppelen van rookmelders

inhouden. Gekoppelde rookmelders: wanneer één melder rook detecteert, gaan alle doorgesloten melders af (zie punt 4).

Tip: het is te overwegen een rookmelder te installeren in elke kamer waar de bewoner niet bij machte is adequaat op een beginnende brand te reageren zoals ouderen, zieke mensen of kleine kinderen. Voor maximale beveiliging kunt u een rookmelder in alle kamers installeren waar mogelijk een brand kan uitbreken (uitgezonderd op "te vermijden plaatsen", zie punt 2b). En zorg er dan voor dat ze allemaal zijn doorgesloten (bedraad of draadloos). De woonkamer is de meest waarschijnlijke plaats waar in de nacht een brand kan uitbreken gevolgd door de keuken en de slaapkamer.

2a) AANBEVOLEN PLAATSEN

Plafondmontage

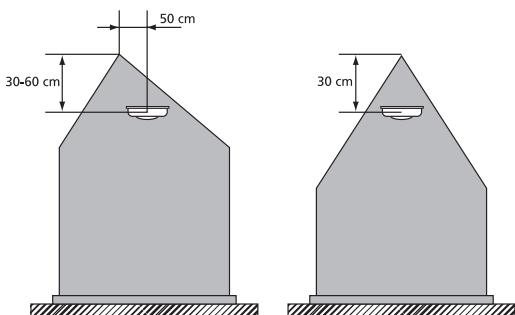
Hete rook stijgt en verspreidt zich, daarom is een centrale plaats in een ruimte aan het plafond de beste positie. In hoeken is de lucht meestal stilstaand waardoor de rook de rookmelder moeilijk kan bereiken. Om die reden mag een rookmelder nooit in een hoek of aan de wand worden geïnstalleerd. Monteer de melder tenminste 50 cm uit de hoek en wanden. Monteer de rookmelder bij voorkeur op de centraaldoos in het plafond. Wanneer daar een lampaansluiting gepland is (of andere decoratieve objecten) dan moet de rookmelder horizontaal gezien minstens 50 cm vanaf de lamp aan het plafond gemonteerd worden.



Figuur 3

Bij schuine plafonds

Op plekken met een schuin of puitdak plafond dient u de melder tussen 30 en 60 cm onder het hoogste punt horizontaal te monteren (dakhelling vanaf 15°). Stilstaande lucht in de nok (warmtelaag) kan voorkomen dat rook de melder bereikt.



Figuur 4

2b) TE VERMIJDEN PLAATSEN

Geen rookmelder plaatsen in de volgende situaties:

- In/bij badkamers, keukens, douches, garages of andere plaatsen waar een rookmelder kan afgaan door stoom, condensatie, normale rook of gassen. Monteer melders minstens 5 meter bij dergelijke rookbronnen vandaan of plaats de Ei hittemelder Ei144 of Ei164 (als extra beveiliging).
- De rookmelder kan niet tegen vocht of lekkage.
- Plaatsen waar de temperatuur kan uitkomen boven de +40° C of onder de +4° C. En oppervlakten die normaal warmer of kouder zijn dan de rest van de ruimte (b.v. vlieringluiken, niet geïsoleerde plafonds, ovenruimtes). Temperatuurverschillen kunnen rook verhinderen de rookmelder te bereiken of kan vals alarm veroorzaken.
- Direct in de nabijheid van (naast) decoratieve objecten, deuren, lampen/verlichting, ramen etc.; deze kunnen verhinderen dat de rook de melder kan bereiken. Minstens 50 cm afstand houden; dit geldt ook vanuit de hoek(en) en wand(en) van een ruimte.
- Naast of direct boven kachels of airco, ventilators, ramen, muurventilators, deuren etc. die de luchtstroom kunnen veranderen.
- Op zeer hoge of moeilijk bereikbare plaatsen, zodat het moeilijk is de melder te testen, schoon te maken of de batterij te vervangen.
- Op zeer stoffige of vervuil(en)-de plaatsen. Stofophoping kan het insectenscherm verstoppen en vervuilt de detectiekamer in de rookmelder: kans op vals alarm!
- Plaats de melder tenminste 1 meter van dimmers en bedrading – sommige dimmers kunnen storing veroorzaken.

3) INSTALLATIE

Een op de elektrische installatie aangesloten rookmelder dient bij voorkeur te worden geïnstalleerd door een erkend elektrotechnisch installateur. De rookmelder is een veiligheidsproduct en juiste montage maar ook juiste plaatsing in de woning is hierbij onontbeerlijk.

De Ei rookmelders Ei146 en Ei166 zijn geschikt voor het lichtnet 230V/50Hz (verbruik 40mA;0,8W). De Ei146 heeft een vervangbare 1-jaars alkaline batterij back-up (type 6LR61); de Ei166 heeft onvervangbare lithium batterijen voor 10-jaars back-up.

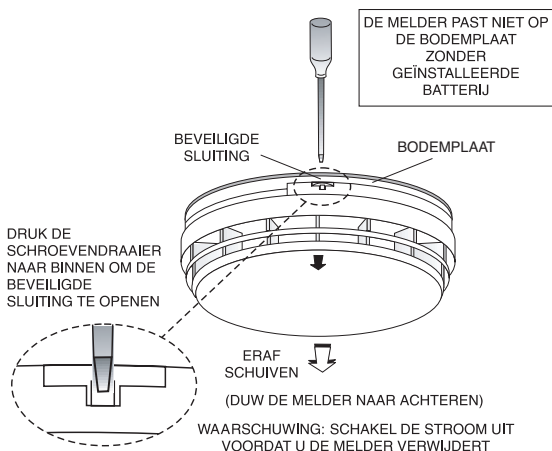
De rookmelder moet vast zijn aangesloten (overeenkomstig de norm NEN 1010) op een eindgroep van de elektrotechnische installatie. Tussen de groepsschakelaar en de rookmelder(s) mag geen schakelaar, scheidervan wandcontactdoos zijn aangebracht. In geval van bedraad gekoppelde rookmelders in een woning: deze moeten op één (eind-) groep worden aangesloten; bij draadloos (RF) gekoppelde Ei rookmelders hoeft dit niet en geeft meer gemak bij installatie. Voor vervanging van de batterij back-up zie hoofdstuk 6 van deze Gebruiksaanwijzing (geldt alleen voor Ei146).

De installatie van de melder(s):

3.1 Kies de juiste plek: een rookmelder moet aan het plafond en bij voorkeur in het midden van de ruimte worden aangebracht (max. bewakingsoppervlak is 80m²); zie ook punt 2.

3.2 Schakel de spanning van de elektragroep af waarop u de melder wilt aansluiten.

3.3 Verwijder de bodemplaat van de melder door de beveiligde sluiting met een kleine schroevendraaier op te lichten (zie figuur 5) en schuif de melder van de bodemplaat af.



Figuur 5

3.4 De Ei Easi-Fit montageplaat kan direct op een enkelvoudige standaard inbouwdoos (centraaldoos) tegen het plafond worden geschroefd. Wanneer dit niet mogelijk is, dan kan de rookmelder aan het plafond worden bevestigd. Zorg dat de bodemplaat strak tegen het plafond zit, zodat er geen luchtcirculatie boven de melder kan voorkomen die de rookdetectie kan verhinderen.

3.5 Verwijder het afdekkapje en voer de bedrading door het centrale gat in de bodemplaat (zie figuur 6).

3.6 Gebruik montage draad (aders massief/H07V-U): blauw, bruin, groen/geel 2,5mm² en zwart, oranje 1,5mm². De bedrading dient als volgt op de bodemplaat te worden aangesloten: L (Live): Fase – aansluiten met bruine draad; N (Neutral): Nul – aansluiten met blauwe draad. En alleen wanneer rookmelders gekoppeld worden: IC (=interconnect/koppeldraad) gebruiken. Gebruik voor het bedraad doorkoppelen van rookmelders (max. 20 melders) geen aarddraad of een draad die later verward kan worden met de bestaande bedrading (geen bruin, zwart, grijs, blauw of geel-groen; neem bijv. oranje). Dus: wanneer u rookmelders niet doorkoppelt mag u niets op de IC aansluiten!.

WAARSCHUWING: het verkeerd aansluiten van de bedrading kan de rookmelder onherstelbaar beschadigen en vervalt de garantie.

N.B.: Gekoppelde rookmelders verkorten de waarschuwingstijd voor de bewoners aanzienlijk. Bij brand telt elke seconde wanneer er gevluht moet worden!

N.B.: De melder hoeft niet te worden geaard. (groen-gele draad en aansluitblokje niet gebruiken).

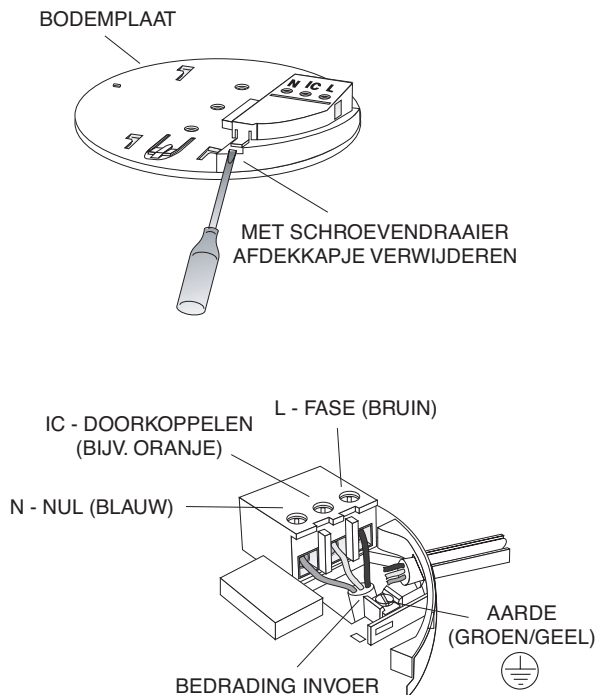


Fig. 6

3.7 Sluit het afdekkapje van de bedrading.

3.8 Controleer of de batterij in de melder is aangesloten (alleen voor Ei146; de Ei166 heeft ingebouwde batterijen). Schuif de melder voorzichtig op de bodemplaat tot u een klik voelt/hoort. De groene LED gaat aan: de melder heeft 230V voeding. Test meteen de rookmelder: druk 10 sec. op de Test knop. De sirene zal afgaan en na enkele seconden vanzelf ophouden. Op de melder zal om de 40 sec. de rode LED opflitsen: de zelftestfunctie van de rookmelder.

3.9 Advies aan de installateur en bewoner: wanneer er na plaatsing nog grote schoonmaak- en/of (ver-)bouw werkzaamheden zijn adviseren wij u de meegeleverde stofkap tijdelijk over de melder te schuiven. Dit om de rookmelder te beschermen tegen stof. Daardoor kunnen vals alarm meldingen voorkomen worden.

Let op: de stofkap belemmert de functie en werking van de rookmelder! Daarom: zodra mogelijk meteen de stofkap verwijderen.

STOFKAP

Installateur: Gedurende bouwwerkzaamheden: blauwe stofkap over de rookmelder om deze te beschermen tegen stof (voorkomt vals alarm).

Bewoner: Verwijder stofkap zodra woning opgeleverd en stofvrij is. Let op: stofkap belemmert functie rookmelder!

Tip 1) Bewaar stofkap bij handleiding.

Tip 2) Gebruik stofkap bij (ver-)bouwwerkzaamheden.

Tip 3) Melder elk ½ jaar stofzuigen.

De rookmelders zijn ook geschikt voor caravans, vakantiewoningen etc. Houdt hiervoor ook bovenstaande voorschriften in acht. En na elke periode van afwezigheid altijd de rookmelder(s) testen!

4) HET DOORKOPPELEN VAN EI ROOKMELDERS (en eventuele Ei hitemelders)

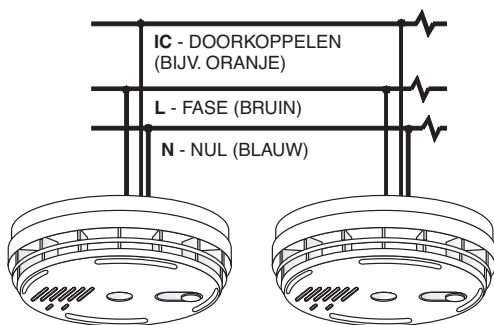


Fig. 7

Koppelbare melders kunnen bedraad worden doorverbonden tot een maximum van 20 stuks. Uiteraard alleen binnen één woning. Wanneer u meer dan 20

melders wilt doorverbinden neem dan contact op met uw leverancier/installateur. En Ei draadloze (RF) rook- en/of hitemmelders kunnen tot 30 stuks gekoppeld worden.

De maximale lengte om rookmelders bedraad te kunnen koppelen is 250 meter (max. 50 Ohm). Voor aansluiting van deze Ei146 of Ei166 adviseren wij het in de woning standaard gebruikte installatiedraad te gebruiken (H07V-U 2,5mm²); kleuren blauw en bruin. Gebruik voor het doorkoppelen van rookmelders geen aardedraad of een draad die later verward kan worden met de bestaande bedrading (geen bruin, zwart, grijs, blauw of geel-groen; neem bijv. oranje). Voor aansluiting en bedrading zie punt 3.6. Daarnaast biedt Ei de mogelijkheid om rookmelders draadloos (RF) te koppelen. Daarvoor heeft u de RF sokkelvoet Ei168RC nodig (zie accessoires). Dan kunt u tot 30 melders koppelen in een woning. Elke melder op het lichtnet aansluiten en RF koppelen.

Na installatie moeten de gekoppelde rookmelders getest worden. Zie verder punt 5.

WAARSCHUWING: Verbindt geen van deze melders door met enig ander type of merk dan de koppelbare rookmelders van Ei. Doet u dit wel dan loopt u het risico op een elektrische schok, onjuiste detectie of het onherstelbaar beschadigen van rookmelder(s).

5) REGELMATIG TESTEN VAN DE ROOKMELDER

Controleer na installeren altijd de rookmelder(s) op functioneren. Brandt de groene en rode LED? Flitst de rode LED elke 40 sec? Test de rookmelder door 10 seconden op de Test knop op de rookmelder te drukken. De rode LED op de rookmelder zal tijdens deze test knipperen terwijl de sirene gaat. De melder stopt kort nadat u de knop loslaat.

Door op de Test knop te drukken simuleert u het effect van rook bij brand en worden de rookkamer, elektronische delen en de sirene getest.

Testen van gekoppelde rookmelders: test de eerste melder door op de Test knop te drukken. Alle rookmelders gaan nu binnen 10 seconden in alarm nadat de eerste rookmelder in alarm gegaan is. De rode LED op de eerste rookmelder zal tijdens deze test knipperen terwijl de sirene gaat. De melders stoppen kort nadat u de knop loslaat.

Herhaal deze procedure met alle gekoppelde melders.

N.B.: Gekoppelde rookmelders verkorten de waarschuwingstijd voor de bewoners aanzienlijk. Bij brand telt elke seconde!

ADVIES: test de rookmelder(s) elke 14 dagen en altijd na een periode van afwezigheid (bijv. vakantie). De rookmelders zijn ook geschikt voor caravans, vakantiewoningen etc. Juist in dat geval is van groot belang de testprocedure doen! Voor uw eigen veiligheid!

WAARSCHUWING: TEST NOOIT MET VUUR, SIGARETTENROOK, KAARSEN E.D.! Dit kan uw rookmelder beschadigen en/of brand veroorzaken.

6) CONTROLE OP FUNCTIONEREN EN VERVANGEN VAN DE BATTERIJ BACK-UP

Bij normaal functioneren zal de rookmelder in rust zijn, brandt de groene LED (aangesloten op voorziening van elektriciteit), flitst de rode LED elke 40 seconden (automatische zelftest).

In het geval van een verwacht ongewenst alarm kunt u de melder voor een korte tijd op alarmpauze zetten (de gevoeligheid van de rookdetector is verlaagd maar blijft wel detecteren). Druk daartoe op de Test knop op de rookmelder. Na 10 minuten schakelt de rookmelder automatisch weer terug naar de verhoogde detectiestand.

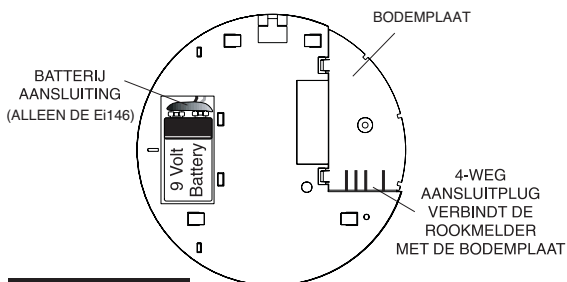


Fig. 8

Wanneer de rookmelder een korte pieptoon geeft, die langer dan 20 minuten elke 40 seconden duurt en alle andere eventuele storingsoorzaken zijn gecheckt, moet de batterij worden vervangen.

Batterij vervangen (alleen voor de netgevoede Ei146 met 9V blokbatterij back-up):

Schakel de stroom af (het groene lampje op de melder brandt niet meer), schuif de melder van de bodemplaat af zoals getoond in figuur 5 en open de beveiligde batterijsluiting. Vervang de batterij, plaats de rookmelder terug op de bodemplaat, klik deze vast, schakel de stroom weer in (check goed of alles veilig is aangesloten!) en test de rookmelder(s). Zie hiervoor punt 5.

WAARSCHUWING: TEST NOOIT MET VUUR, SIGARETTENROOK, KAARSEN E.D.! Dit kan uw rookmelder beschadigen en/of brand veroorzaken.

N.B.: Gebruik alleen alkaline 9V-blokbatterijen type 6LR61. Bij normaal gebruik leert de praktijk dat deze batterij zo'n 1,5 jaar meegaat als back-up voorziening. Batterij niet weggooiden, maar deponeren in de batterijbak bij uw winkelier of inleveren in de milieustraat. Zie verder punt 11 Milieu en Garantie.

De netgevoede Ei166 heeft 3 ingebouwde, onvervangbare, lithium batterijen met een back-up tijd van 6 maanden en een verwachte levensduur van meer dan 10 jaar!. Bij dit type moet de rookmelder aan het einde van de levensduur in zijn geheel vervangen worden (zie sticker op de melder vervangen voor....). Zie verder punt 11 Milieu en Garantie.

7) STORINGEN VERHELPEN (gekoppelde en niet gekoppelde melders)

7.1 ONGEWENST ALARM

- Sluit de keuken/badkamer wanneer deze wordt gebruikt en schakel de afzuiginstallatie aan. Stoom/damp kan ongewenst alarm veroorzaken.
- Verzeker u ervan dat de melder minstens 5 meter verwijderd is van een stoom of dampbron. Deze kan ongewenst alarm veroorzaken.
- Vervuiling kan hebben plaatsgevonden door insecten, verf of verfdampen. Houdt de melder schoon. Nog beter: voorkom vervuiling door bij (ver-)bouwwerkzaamheden de meegeleverde stofkap te gebruiken (zie punt 3.9).
- Als het probleem blijft bestaan kan een andere montageplaats overwogen worden. Als alternatief kunt u de rookmelder vervangen door een hittemelder, wanneer verder in de woning (gekoppelde)rookmelders aanwezig zijn.

7.2 ALARM GAAT SCHIJNBAAR ZONDER REDEN AF:

- Identificeer de oorsprong van het alarm. Bij doorverbonden melders zal de rode LED alleen bij de als eerste in alarm gekomen melder (de oorsprong van het alarm) snel knipperen.
- Controleer op dampen, stoom etc. van b.v. badkamer of keuken. Verf of andere dampen kunnen ongewenst alarm veroorzaken.
- Druk op de Test knop om de melder voor 10 minuten uit te schakelen.
- Wanneer het alarm niet stopt schakel dan de stroom uit van de groep waarop de rookmelders zijn aangesloten en schuif de melder van de bodemplaat (zie figuur 5). Alleen de melder verwijderen waarvan het rode lichtje snel knippert, de andere melders zijn hoogstwaarschijnlijk in orde.

7.3 LAGE BATTERIJSPANNING:

- Wanneer de batterij correct is aangesloten en de melder heeft meer dan 20 minuten elke 40 seconden een pieptoon gegeven dan is de batterij bijna leeg. Verwijder de melder en vervang de lege batterij (bij type Ei146). Probeer de melder niet zelf te openen. Na batterij vervanging de rookmelder testen (zie punt 5).
- Controleer of het groene lampje (stroomvoorziening) brandt. Zo niet, controleer of de melder op de bodemplaat

vastgeklikt is, de verbindingen van de bedrading en of er voeding is (zekering/automaat in de meterkast). Wanneer bovenstaande controle er niet voor zorgt dat het groene lampje gaat branden kan er een defect zijn. Raadpleeg dan uw installateur.

- Als het groene lampje niet brandt functioneert de melder alleen op de batterij. Dan geeft de rookmelder gedurende minimaal 30 dagen elke 40 seconden een pieptoon (zie ook bij batterij vervangen).
- Wat te doen bij lage batterijspanning bij een rookmelder met niet vervangbare batterijen zoals type Ei166? De Ei166 heeft 3 ingebouwde, onvervangbare, lithium batterijen met een back-up tijd van 6 maanden en een verwachte levensduur van meer dan 10 jaar!. Bij dit type moet de rookmelder aan het einde van de levensduur in zijn geheel vervangen worden (zie sticker op de melder vervangen voor....).

7.4 ANDERE MOGELIJKE OORZAKEN VAN PIEPTONEN

Controleer, voordat u de batterij vervangt, of de pieptoon niet wordt veroorzaakt door het volgende:

- de batterij is niet aangesloten. Controleer of de batterij verbinding goed is aangedrukt (alleen bij type Ei146).
- wanneer de rookmelder een pieptoon geeft en wanneer niet gelijktijdig het rode lampje knippert, dan is er een probleem met de rookkamer. Maak de rookmelder schoon (afstoffen, stofzuiger; zie punt 8). Blijft de melder piepen dan moet deze vervangen worden.
- handmatig testen van de alkaline batterij: schakel de voeding van de groep waarop de melder aangesloten is af en controleer of het groene lampje is uitgegaan. Druk op de Test knop in en verzeker u ervan dat de sirene gedurende 10 seconden luid afgaat. Schakel de voeding weer in wanneer bovengenoemde test voldoet.

NB: Wanneer de voeding is afgesloten en/of de batterij bijna leeg is zal de melder gedurende minimaal 30 dagen elke 40 seconden een pieptoon geven. De melder zal op 230V goed functioneren, zelfs met een bijna lege of kapotte back-up batterij, echter het zal niet voldoende waarschuwen bij brand wanneer om welke reden dan ook de stroom is uitgeschakeld. Daarom: altijd en op tijd de batterij vervangen. Voor uw veiligheid!

Voor meer informatie zie ook www.eirookmelders.nl

Wanneer rookmelder niet correct werkt en u heeft de testprocedures zoals hierboven beschreven doorgelopen dan dient u contact op te nemen met uw installateur / leverancier/ woningbouwvereniging voor service en advies. Wanneer uiteindelijk na alle inspanningen geen resultaat kan worden bereikt en u kunt aanspraak maken op de productgarantie, kan contact gezocht worden met de importeur van Ei Electronics in Nederland. Zie hiervoor punt 11 voor de garantie en servicebepaling of kijk op www.eirookmelders.nl.

8) ONDERHOUD VAN DE ROOKMELDER

Bij onderhoud: rookmelder nooit openen en altijd eerst de elektragroep uitschakelen!

Na installatie moet elk jaar de batterij vervangen worden (alleen bij Ei146) en moet de rookmelder regelmatig worden schoongemaakt.

Schoonmaken houdt in: de melder 1x per maand afstoffen en halfjaarlijks met een stofzuiger schoon te zuigen. Stof kan in de rookkamer in de melder vals alarm of storing veroorzaken. Zorg voor een schone melder en ongestoord detecteren. Het is tenslotte een artikel voor uw eigen veiligheid.

Advies: wanneer er na plaatsing nog grote schoonmaaken/of (ver-)bouwwerkzaamheden zijn adviseren wij u de meegeleverde stofkap tijdelijk over de melder te schuiven. Dit om de rookmelder te beschermen tegen stof. Daardoor kunnen vals alarm meldingen voorkomen worden.

Let op: de stofkap belemmert de functie en werking van de rookmelder! Daarom: zodra mogelijk meteen de stofkap verwijderen.

NIET DOEN: Een rookmelder nooit schilderen/verven of afplakken/afdekken. En nooit schoonmaken met water, natte doeken etc.

WAARSCHUWING: TEST NOOIT MET VUUR, SIGARETTENROOK, KAARSEN E.D.! Dit kan uw rookmelder beschadigen en/of brand veroorzaken.

9) VERKRIJGBARE ACCESSOIRES

Enkele voorbeelden. Voor meer info kijk op www.eirookmelders.nl

- Bodemplaat Ei168RC (RF/draadloos koppelen):
Ei rookmelders kunnen gekoppeld worden met een koppeldraad, maar de koppeling is ook draadloos te maken. Daarvoor wordt de standaard bodemplaat van een melder Ei146 of Ei166 vervangen door de Ei168RC (de melder zelf kan weer gebruikt worden). Ideaal voor moeilijke bereikbare plaatsen, renovatie, uitbreiding aantal rookmelders etc.
- Locatie/test schakelaar Ei1529RC of Ei411H of Ei450.
Deze schakelaars worden aanbevolen voor systemen met drie of meer rook-en/of hittemelders om snel de locatie van de brand te achterhalen. Wanneer in geval van een alarmmelding, de knop van de locatie schakelaar wordt ingedrukt zullen alle aangesloten melders 10 minuten stoppen met alarm geven behalve degene die de rook het eerst detecteerde. Dan kan namelijk daar worden gecontroleerd of er een brandhaard of vals alarm is.
- Hittemelder Ei144 of Ei164: de hittemelder geeft een brandmelding wanneer de temperatuur bij de melder $\pm 58^{\circ}$ C bedraagt. Deze is geschikt (als aanvulling

op rookmelders) voor keukens, garages, centrale verwarmingsruimten en andere plaatsen waar normaal gesproken veel dampen, rook en stof kunnen voorkomen. Met andere woorden: plaatsen waar rookmelders niet kunnen worden geïnstalleerd zonder het risico van overmatig ongewenst alarm.

- Ei170 of Ei169/160. Een rookmelder met trilpad en flitslicht voorziening voor doven en slechthorenden.
- Relais module Ei128R of Ei428RF. Een relais van 230V AC/5 amp. t.b.v. het aansluiten van externe apparatuur (b.v. flitslamp, noodverlichting, extra toeter).

10) BELANGRIJKE AANWIJZINGEN IN GEVAL VAN ALARMERING BIJ BRAND

- In geval van alarm / brand verlaat de woning onmiddellijk en waarschuw de brandweer. Vergeet niet uw naam en adres te vermelden. Ga niet eerst dingen pakken. Spreek van tevoren een verzamelplek af voor al uw gezinsleden. Controleer of iedereen aanwezig is. Keer **NOOIT** terug in een brandend huis!
- Zorg dat u een goed vluchtplan heeft bij eventuele calamiteiten en oefen dit plan regelmatig met de bewoners van het pand. In het belang van u allen en (eventuele) hulpverleners. Veiligheid staat voorop! (zie www.brandwondenstichting.nl)
- Gebruik de Test knop van de rookmelder om uw gezin bekend te maken met het geluid van de rookmelder en oefen regelmatig met uw gezinsleden uw vluchtplan. Maak een plattegrond waarop voor ieder gezinslid vanuit zijn of haar kamer minstens 2 vluchtwegen staan.
- Kinderen hebben de neiging zich te verstoppen wanneer ze niet weten wat ze moeten doen. Leer kinderen hoe ze kunnen vluchten (open ramen en gebruik (oprolbare) brandladders en opstapjes indien noodzakelijk), zonder hulp van volwassenen. Oefen regelmatig zodat uw kinderen weten wat ze moeten doen als de rookmelder afgaat.
- Controleer kamerdeuren op hitte of rook. Open nooit een hete deur. Gebruik een alternatieve vluchtroute. Sluit de ramen en deuren achter u wanneer u vertrekt.
- In geval van veel rook: kruip naar buiten, blijf dicht bij de grond. Haal kort adem, wanneer mogelijk door een natte doek, of houdt uw adem in. Er overlijden meer mensen door rook inhalatie dan door vlammen.
- Houdt de vluchtroutes altijd vrij zodat u snel en veilig kunt vluchten.

TIP: voor duidelijke informatie en advies voor een vluchtplan, raadpleeg de website van de Nederlandse Brandwondenstichting (www.brandwondenstichting.nl).

Rookmelders hebben aantoonbaar meegeholpen om het aantal ongevallen door brand te verminderen. Let op: rookmelders voorkomen een brand niet maar kunnen voor een tijdige alarmering van de bewoners zorgen zodat deze tijd winnen om te kunnen ontsnappen.

11) MILEU EN GARANTIE

Rookmelders hebben geen onbeperkte levensduur. Vervang de rookmelder elke 10 jaar. Een sticker op de zijkant van de rookmelder geeft de vervangingsdatum aan (vervangen voor....datum/productienummer).

Rookmelders en de batterijen moeten in Nederland milieuvriendelijk worden gerecycled. Zie daartoe www.wecycle.nl. Daarom treft u deze sticker op de rookmelder aan.

Het symbool met de doorgekruiste klikobak op uw produkt will zeggen dat het niet met het normale huisafval mee kan. Een korrekte afvalscheiding beschermt natuur en mens. Wanneer u dit produkt weggooit, scheidt u het aub van het normale huisvuil om er zeker van te zijn dat het op de juiste manier gerecycled kan worden.

Voor verdere informatie over inzameling en afvalverwerking kunt u contact opnemen met uw lokale milieustraat / eco-station of uw leverancier.



Garantie en servicebepaling

De leverancier garandeert vijf jaar productgarantie na aankoopdatum, tegen alle defecten die niet veroorzaakt zijn door verkeerd gebruik of beschadiging van de melder.

De schade ontstaan door brand is niet te verhalen op de fabrikant of leverancier.

Wanneer rookmelder niet correct werkt en u heeft de testprocedures zoals beschreven doorlopen (zie ook www.eirookmelders.nl), dan dient u contact op te nemen met uw installateur / leverancier / woningbouwvereniging. Zij zullen u verder helpen met de oplossing voor de storing.

Wanneer uiteindelijk na alle inspanningen geen resultaat kan worden bereikt en u kunt aanspraak maken op de productgarantie, dan kan contact gezocht worden met de importeur van Ei Electronics in Nederland (voor adres zie hieronder of kijk op www.eirookmelders.nl). Vraag naar afdeling verkoop voor nadere instructies over verpakken, beschrijving defect/klacht, waar het product gekocht is, welke aankoopinformatie en voor het verstrekken van een retournummer.

Betreft het een fabrieksfout dan zal de fabrikant het product repareren of vervangen. Installatie/plaatsing valt hier niet onder.

Repareer of sleutel niet zelf aan de melder. Hierdoor vervalt het recht op garantie, maar belangrijker; het kan de gebruiker blootstellen aan elektriciteit of brandgevaar.

CE
0086

Ei Electronics, Shannon, Co. Clare, Ireland
08
DoP No.13-0001

EN14604:2005 + AC:2008

Ei rookmelders:
Ei146, Ei166RC

Brand veiligheid

Prestaties activering, gevoeligheid en response tijd. Prestatie in geval van brand.	Pass
Prestatie betrouwbaarheid	Pass
Toleranties voedingsspanning	Pass
Duurzaamheid betrouwbare prestaties: temperatuurbestendigheid	Pass
Duurzaamheid betrouwbare prestaties: vibratie	Pass
Duurzaamheid betrouwbare prestaties: vochtbestendigheid	Pass
Duurzaamheid betrouwbare prestaties: corrosiebestendigheid	Pass
Duurzaamheid betrouwbare prestaties: elektrische stabiliteit	Pass

De Prestatieverklaring (DoP) nr. 13-0001 is te raadplegen
op www.eirookmelders.nl

**DEZE INFORMATIE BIJ DE GEBRUIKER ACHTERLATEN.
BEWAAR DEZE INFORMATIE OP EEN GESCHIKTE
PLEK (BIJV. METERKAST).**

**DE ROOKMELDER(S) BUITEN BEREIK VAN KINDEREN
HOUDEN**

Importeur voor Nederland:

Hemmink B.V. - Ampèrestraat 24 – 28 - 8013 PV Zwolle.

E-mail: info@hemmink.nl

Website: www.eirookmelders.nl of www.hemmink.nl

Producent:

Ei Electronics, Shannon, Co Clare, Ireland.
www.eielectronics.com