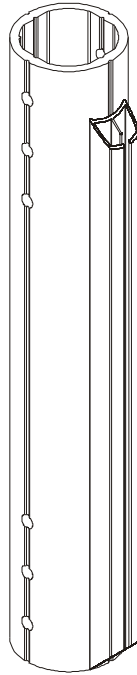

INSTALLATION INSTRUCTIONS INSTRUCTIONS D'INSTALLATION MONTAGEANLEITUNG



Extension Columns with Cable Cover
Colonnes d'extension avec protège-câble
Ausziehsäulen mit Kabelabdeckung

DISCLAIMER

Milestone AV Technologies and its affiliated corporations and subsidiaries (collectively "Milestone"), intend to make this manual accurate and complete. However, Milestone makes no claim that the information contained herein covers all details, conditions or variations, nor does it provide for every possible contingency in connection with the installation or use of this product. The information contained in this document is subject to change without notice or obligation of any kind. Milestone makes no representation of warranty, expressed or implied, regarding the information contained herein. Milestone assumes no responsibility for accuracy, completeness or sufficiency of the information contained in this document.

Chief® is a registered trademark of Milestone AV Technologies. All rights reserved.

! IMPORTANT SAFETY INSTRUCTIONS

! WARNING: A WARNING alerts you to the possibility of serious injury or death if you do not follow the instructions.

! CAUTION: A CAUTION alerts you to the possibility of damage or destruction of equipment if you do not follow the corresponding instructions.

! WARNING: Failure to read, thoroughly understand, and follow all instructions can result in serious personal injury, damage to equipment, or voiding of factory warranty! It is the installer's responsibility to make sure all components are properly assembled and installed using the instructions provided.

! WARNING: Failure to provide adequate structural strength for this component can result in serious personal injury or damage to equipment! It is the installer's responsibility to make sure the structure to which this component is attached can support five times the combined weight of all equipment. Reinforce the structure as required before installing the component.

! WARNING: Exceeding the weight capacity can result in serious personal injury or damage to equipment! It is the installer's responsibility to make sure the combined weight of all components located within the mounting system of the CPAE Extension Columns does not exceed 500 lbs (226.8 kg).

- The weight capacity of the CPAE Extension Columns may be LIMITED to the lowest weight capacity of any other component or accessory used within the mounting system.

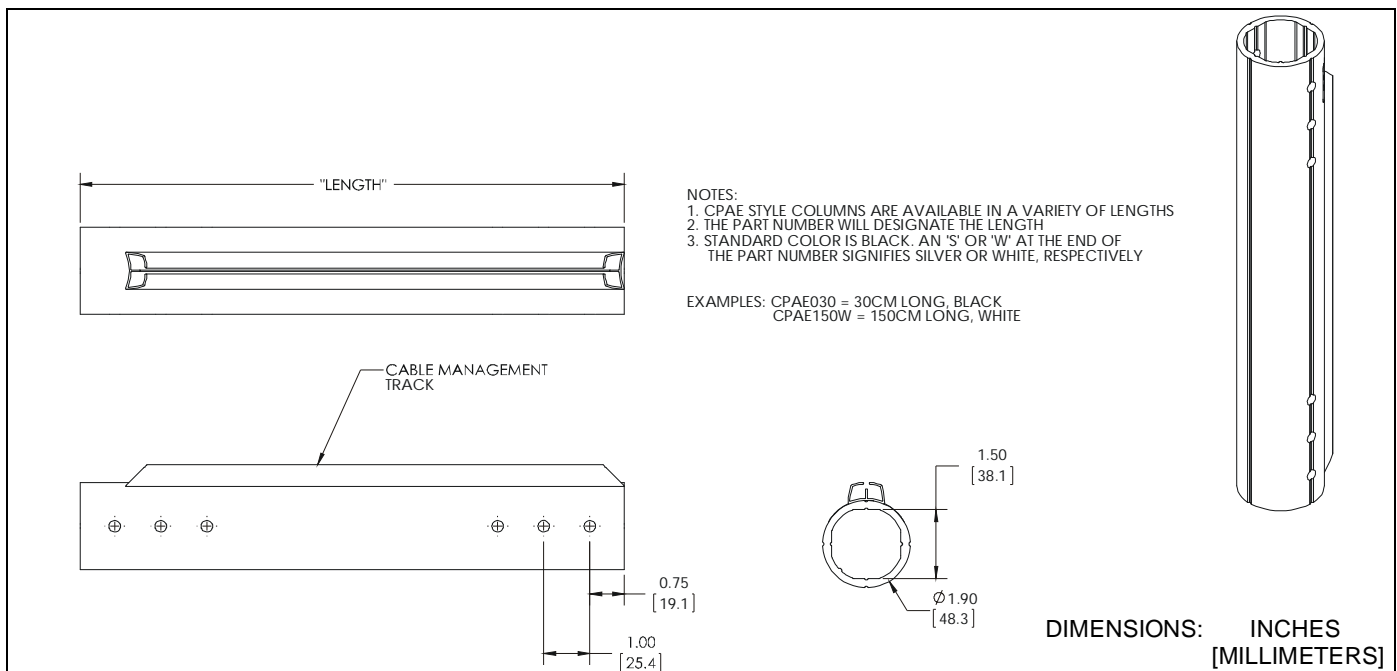
! WARNING: Use this mounting system only for its intended use as described in these instructions. Do not use attachments not recommended by the manufacturer.

! WARNING: Never operate this mounting system if it is damaged. Return the mounting system to a service center for examination and repair.

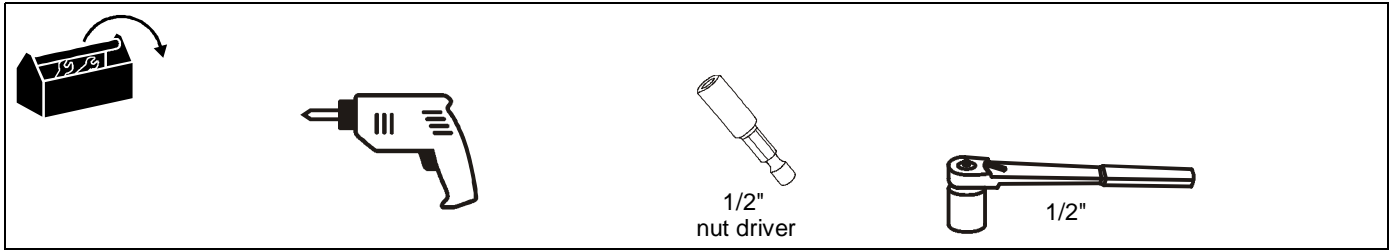
! WARNING: Do not use this product outdoors.

--SAVE THESE INSTRUCTIONS--

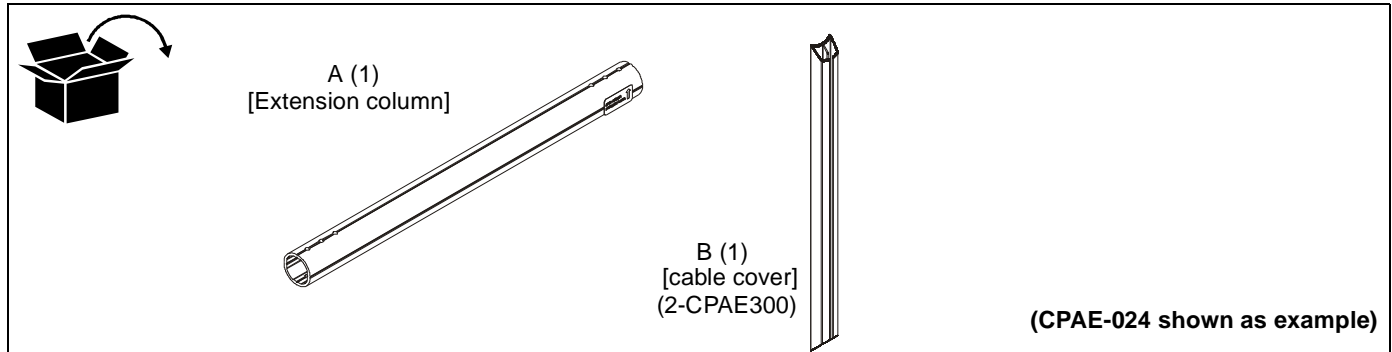
DIMENSIONS



TOOLS REQUIRED FOR INSTALLATION



PARTS



INSTALLATION

IMPORTANT ! : The following procedure assumes that the UL Listed CPA ceiling plate (not included) has been properly installed following instructions provided with ceiling plate.

1. Install CPAE Series Extension column into UL Listed CPA ceiling plate (not included) following instructions included with ceiling plate.

NOTE: Installation of hex head self-tapping screws (included with Listed Chief accessories and mounts) will be easier when screws are carefully aligned with holes in extension column, and a drill and nut driver is used. If a drill will NOT be used, a small amount of pressure will be needed to get the self-tapping screws started.

2. Secure extension column following instructions included with ceiling plate.



WARNING: Exceeding the weight capacity can result in serious personal injury or damage to equipment! It is the installer's responsibility to make sure the combined weight of all components located within the mounting system of the CPAE Extension Columns does not exceed 500 lbs (226.8 kg).

- The weight capacity of the CPAE Extension Columns may be LIMITED to the lowest weight capacity of any other component or accessory used within the mounting system.

3. Install and secure mount (not included) to lower end of extension column (A) following instructions included with mount.
4. Remove adhesive from back of cable cover (B).

5. Place cable cover (B) onto column (A) at desired location. (See Figure 1)

NOTE: Cable cover (B) may be cut into smaller pieces if desired. Use a utility knife to cut cover and place pieces at desired mounting locations on column.

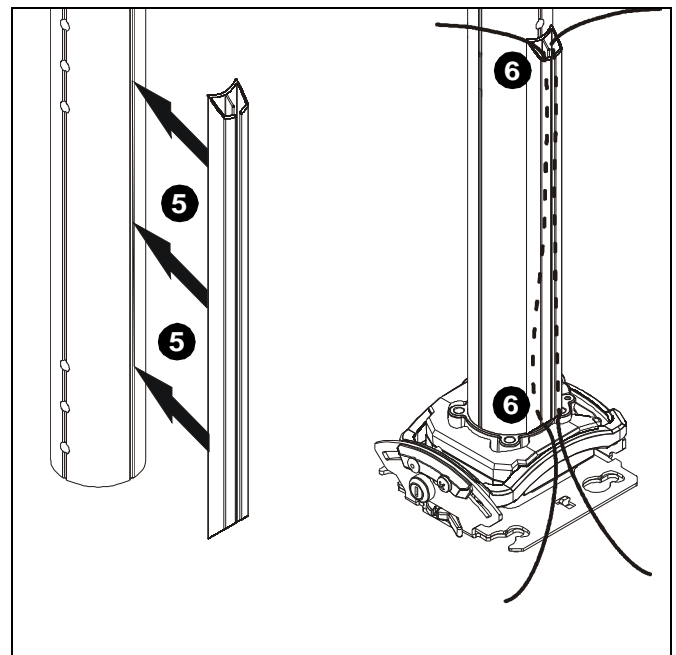


Figure 1

6. Route cables as desired through cover (B). (See Figure 1)

CLAUSES DE NON-RESPONSABILITÉ

Milestone AV Technologies, ses filiales et entreprises affiliées (« Milestone ») ont fait en sorte que ce manuel soit exact et exhaustif. Cependant, Milestone ne garantit pas que les informations mentionnées au présent document couvrent tous les aspects, conditions ou variations dans le détail ; pas plus qu'elle ne fournit de solution pour chaque imprévu lié au type d'installation ou d'utilisation de ce produit. Les informations mentionnées au présent document sont susceptibles d'être modifiées sans aucun préavis ni obligation. Milestone ne consent aucune garantie, expresse ou implicite, au titre des informations contenues dans le présent document. Milestone ne garantit pas que les informations mentionnées au présent document soient exactes, exhaustives et suffisantes.

Chief® est une marque déposée de Milestone AV Technologies. Tous droits réservés.

DIRECTIVES DE SÉCURITÉ IMPORTANTES



AVERTISSEMENT : Un AVERTISSEMENT vous indique qu'il existe un risque de blessures graves ou de décès si vous ne suivez pas les instructions.



MISE EN GARDE : Une MISE EN GARDE vous indique qu'il existe un risque de dommages ou de destruction du matériel si vous ne suivez pas les instructions correspondantes.



AVERTISSEMENT : Le fait de ne pas lire, de ne pas bien comprendre et de ne pas suivre toutes les instructions peut entraîner des blessures corporelles graves, endommager l'équipement ou annuler la garantie du fabricant ! Il est de la responsabilité de l'installateur de s'assurer que tous les composants sont correctement montés et installés conformément aux instructions fournies.



AVERTISSEMENT : Une résistance structurelle non appropriée pour ce composant peut entraîner des blessures corporelles graves ou endommager l'équipement ! Il est de la responsabilité de l'installateur de s'assurer que la structure à laquelle ce composant est attaché peut supporter cinq fois le poids total de l'équipement. Si nécessaire, renforcez la structure avant d'installer cet élément.



AVERTISSEMENT : Le dépassement de capacité de poids peut causer de graves blessures corporelles ou endommager le matériel ! Il est de la responsabilité de l'installateur de s'assurer que le poids combiné de tous les composants situés dans le système de support des colonnes d'extension CPAE ne dépasse pas 226,8 kg (500 lbs).

- La capacité de poids des colonnes d'extension CPAE peut être LIMITÉE à la capacité de poids la plus basse de tout autre élément ou accessoire utilisé dans le système de support.



AVERTISSEMENT : N'utiliser ce système de montage que pour l'usage prévu conformément à ces directives. Ne pas utiliser d'accessoires non recommandés par le fabricant.



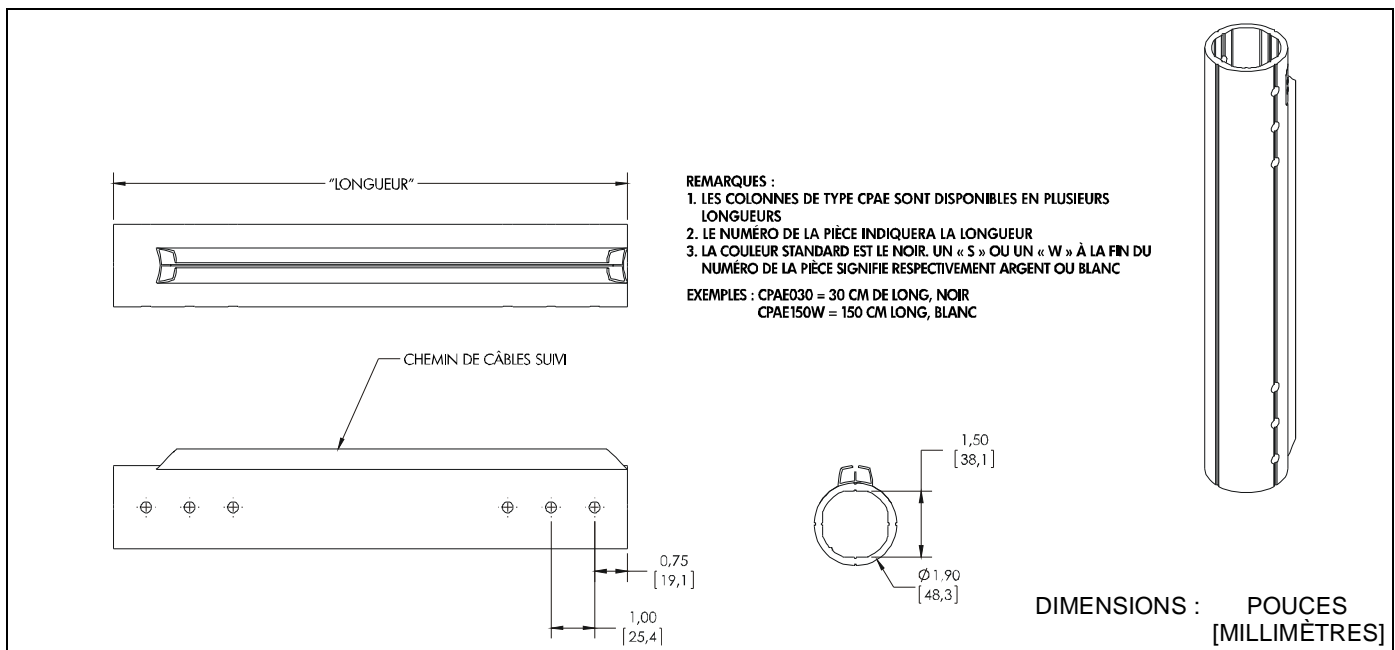
AVERTISSEMENT : Ne jamais faire fonctionner ce système de montage s'il est endommagé. Dans ce cas, renvoyer le système à un service technique pour examen et réparation.



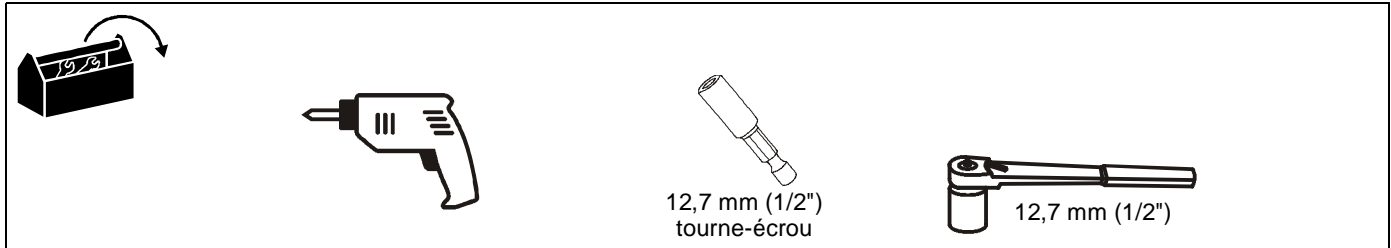
AVERTISSEMENT : Ne pas utiliser ce produit à l'extérieur.

--RANGER CES CONSIGNES EN LIEU SÛR--

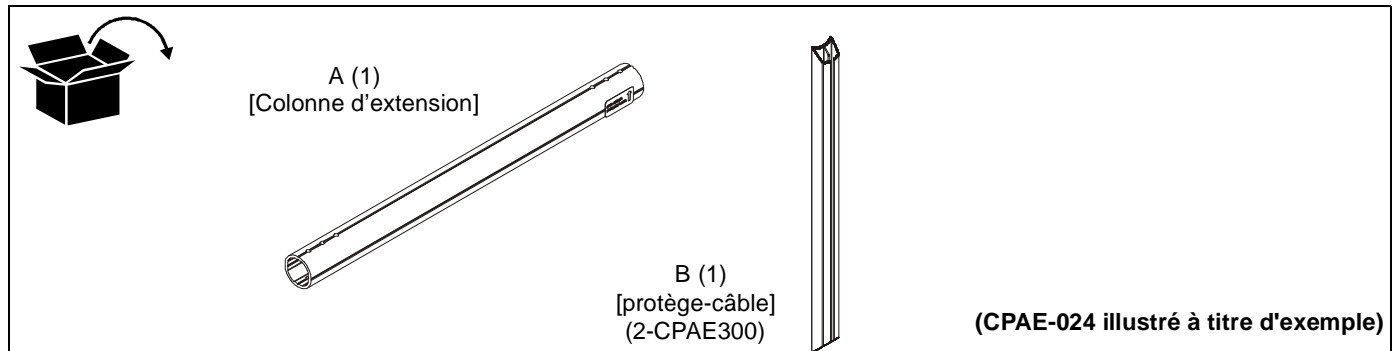
DIMENSIONS



OUTILS NÉCESSAIRES À L'INSTALLATION



PIÈCES



INSTALLATION

IMPORTANT ! : La procédure suivante suppose que la plaque pour plafond CPA homologuée UL (non incluse) a été correctement installée en suivant les instructions fournies avec la plaque.

1. Installez la colonne d'extension de série CPAE sur la plaque pour plafond CPA homologuée UL (non incluse) en suivant les instructions fournies avec la plaque.

REMARQUE : L'installation des vis autotaraudeuses à tête hexagonale (incluses avec les accessoires et les supports homologuée Chief) est plus facile lorsque les vis sont bien alignées avec les trous de la colonne d'extension, et lorsqu'une perceuse et un tourne-écrou sont utilisés. Si vous n'utilisez PAS de perceuse, une légère pression sera nécessaire pour faire rentrer les vis autotaraudeuses.

2. Fixez la colonne d'extension en suivant les instructions incluses avec la plaque pour plafond.



AVERTISSEMENT : Le dépassement de capacité de poids peut causer de graves blessures corporelles ou endommager le matériel ! Il est de la responsabilité de l'installateur de s'assurer que le poids combiné de tous les composants situés dans le système de support des colonnes d'extension CPAE ne dépasse pas 226,8 kg (500 lbs).

- La capacité de poids des colonnes d'extension CPAE peut être LIMITÉE à la capacité de poids la plus basse de tout autre élément ou accessoire utilisé dans le système de support.

3. Installez et fixez le support (non inclus) à l'extrémité inférieure de la colonne d'extension (A) en suivant les instructions incluses avec le support.
4. Retirez l'adhésif situé à l'arrière du protège-câble (B).
5. Placez le protège-câble (B) sur la colonne (A) à l'emplacement souhaité. (voir la Figure 1)

REMARQUE : Le protège-câble (B) peut être coupé en plus petits morceaux si nécessaire. Utilisez un couteau à lame escamotable pour couper le protège-câble et placez les morceaux aux emplacements souhaités sur la colonne.

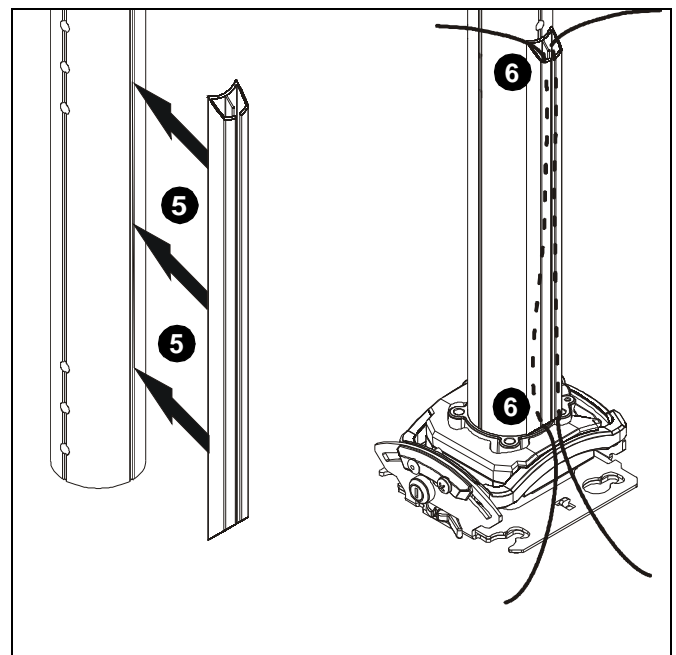


Figure 1

6. Acheminez les câbles comme souhaité à travers le protège-câble (B). (voir la Figure 1)

HAFTUNGS-AUSSCHLUSS

Milestone AV Technologies sowie seine konzerneigenen Unternehmen und Tochtergesellschaften (zusammen "Milestone") haben versucht, dieses Handbuch so genau und vollständig als möglich zu gestalten. Milestone erhebt jedoch weder Anspruch auf Vollständigkeit der Einzelheiten, Bedingungen und Änderungen der hierin enthaltenen Informationen, noch übernimmt das Unternehmen irgendeine Haftung für eventuelle Schadensfälle in Verbindung mit der Installation oder Verwendung dieses Produkts. Die in diesem Dokument enthaltenen Informationen können ohne vorherige Ankündigung oder sonstige Verpflichtungen jederzeit geändert werden. Milestone schließt jegliche ausdrückliche oder stillschweigende Zusicherung und Gewährleistung bezüglich der hierin enthaltenen Informationen aus. Milestone übernimmt keinerlei Verantwortung für die Genauigkeit, Vollständigkeit oder Angemessenheit der in diesem Dokument enthaltenen Informationen.

Chief® ist eine eingetragene Marke von Milestone AV Technologies. Alle Rechte vorbehalten.



WICHTIGE SICHERHEITSHINWEISE



WARNUNG: WARNUNG weist darauf hin, dass bei Nichtbefolgung der Anweisungen Verletzungs- oder Lebensgefahr besteht.



VORSICHT: VORSICHT weist darauf hin, dass bei Nichtbefolgung der Anweisungen die Möglichkeit von Geräteschäden besteht.



WARNUNG: Die Nichtbefolgung dieser Anweisungen kann zu schweren Verletzungen und Geräteschäden sowie zum Erlöschen der Garantie führen. Der Monteur hat dafür zu sorgen, dass alle Bauelemente nach den beiliegenden Anweisungen montiert und installiert werden.



WARNUNG: Wenn dieses Bauelement nicht an einer Konstruktion mit der erforderlichen Tragfähigkeit montiert wird, kann dies zu schweren Verletzungen oder Geräteschäden führen! Der Monteur hat dafür zu sorgen, dass die Konstruktion, an der das Bauelement angebracht wird, über die erforderliche Tragfähigkeit verfügt. Die Konstruktion muss das fünffache Gesamtgewicht des Geräts tragen können. Verstärken Sie vor der Montage des Bauelements ggf. die Konstruktion.



WARNUNG: Das Überschreiten der maximalen Tragkraft kann zu schweren Verletzungen oder Geräteschäden führen! Der Monteur ist dafür verantwortlich, sicherzustellen, dass das Gesamtgewicht aller Komponenten innerhalb des Halterungssystems der CPAE-Ausziehsäulen 226,8 kg (500 lbs) nicht überschreitet.

- Die maximale Tragkraft der CPAE-Ausziehsäulen ist auf die maximale Tragkraft des innerhalb des Halterungssystems verwendeten sonstigen Bauelements oder Zubehörs mit der jeweils geringsten Tragkraft BESCHRÄNKT.



WARNUNG: Verwenden Sie das Halterungssystem nur für den vorgesehenen, in der Anleitung beschriebenen Zweck. Verwenden Sie keine Zubehörteile, die nicht vom Hersteller empfohlen wurden.



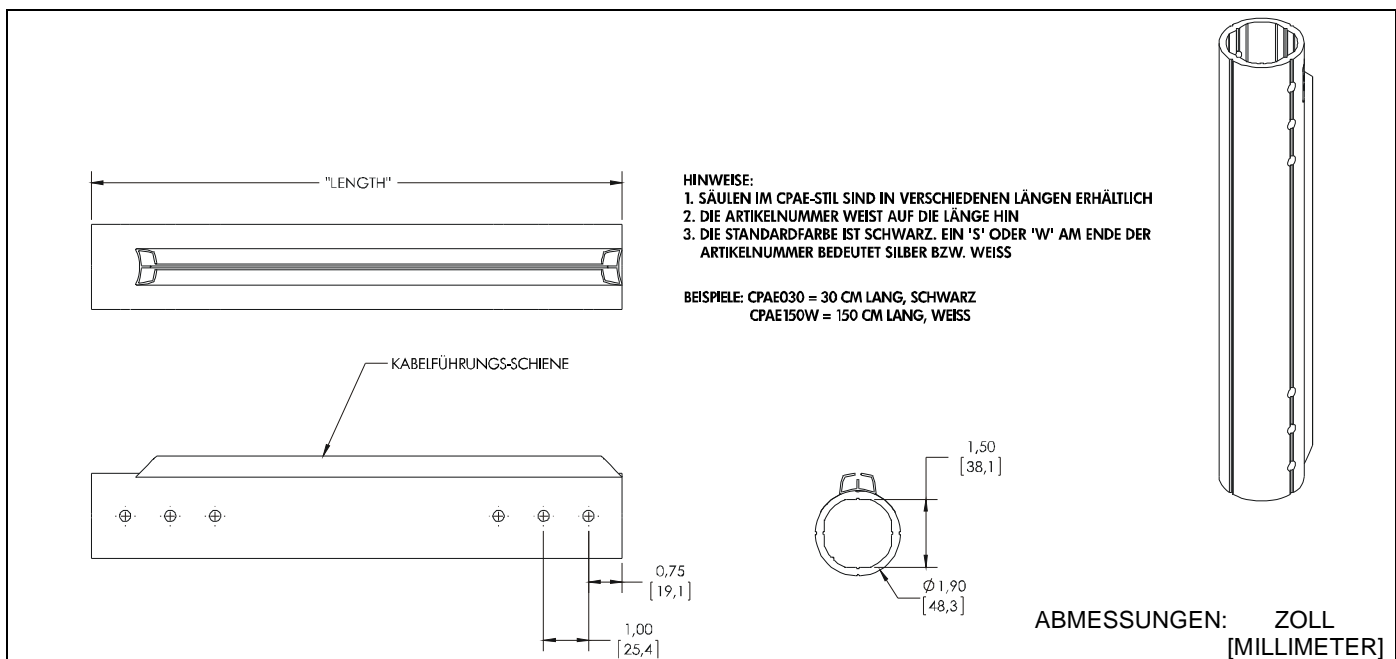
WARNUNG: Verwenden Sie das Halterungssystem nie in beschädigtem Zustand. Bringen Sie das Halterungssystem in diesem Fall für die Fehlersuche und Reparatur zu einem Service-Center.



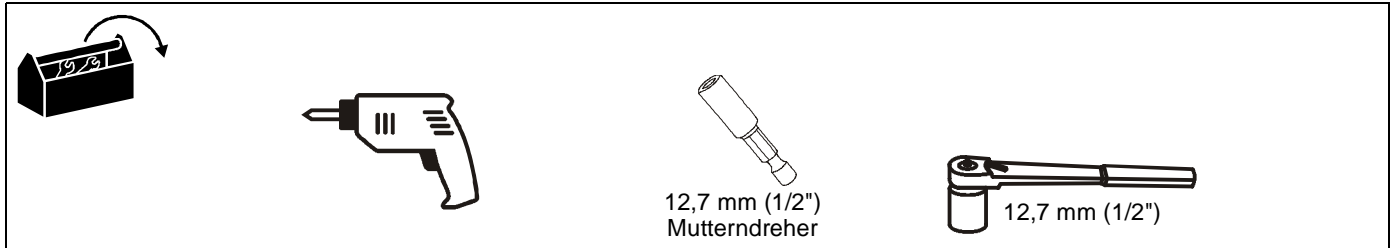
WARNUNG: Verwenden Sie das Produkt nie im Freien.

--BEWAHREN SIE DIESE ANWEISUNGEN AUF--

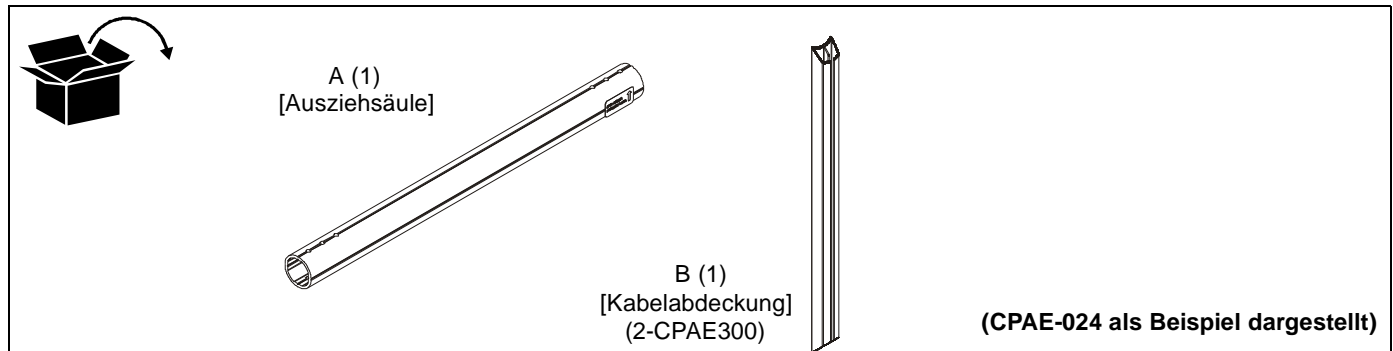
ABMESSUNGEN



FÜR DIE MONTAGE ERFORDERLICHES WERKZEUG



TEILE



MONTAGE

WICHTIG! Die folgende Anweisung geht davon aus, dass die (nicht mitgelieferte) UL-konforme CPA-Deckenplatte gemäß der der Deckenplatte beiliegenden Anleitung ordnungsgemäß montiert worden ist.

1. Montieren Sie eine Ausziehsäule der CPAE-Serie gemäß der der Deckenplatte beiliegenden Anleitung an die (nicht mitgelieferte) UL-konforme CPA-Deckenplatte.

HINWEIS: Erleichtern Sie sich die Montage der (mit den Zubehörteilen und Halterungen von Chieff mitgelieferten) selbstschneidenden Sechskantschrauben, indem Sie die Schrauben sorgfältig nach den Bohrungen in der Ausziehsäule ausrichten und einen Bohrer mit Mutterndreher verwenden. Falls Sie KEINEN Bohrer verwenden, müssen Sie anfangs ein wenig Druck ausüben, um die selbstschneidenden Schrauben einzuschrauben.

2. Befestigen Sie die Ausziehsäule gemäß der der Deckenplatte beiliegenden Anleitung.



WARNUNG: Das Überschreiten der maximalen Tragkraft kann zu schweren Verletzungen oder Geräteschäden führen! Der Monteur ist dafür verantwortlich, sicherzustellen, dass das Gesamtgewicht aller Komponenten innerhalb des Halterungssystems der CPAE-Ausziehsäulen 226,8 kg (500 lbs) nicht überschreitet.

- Die maximale Tragkraft der CPAE-Ausziehsäulen ist auf die maximale Tragkraft des innerhalb des Halterungssystems verwendeten sonstigen Bauelements oder Zubehörteils mit der jeweils geringsten Tragkraft BESCHRÄNKT.

3. Montieren und befestigen Sie die (nicht mitgelieferte) Halterung gemäß der der Halterung beiliegenden Anleitung am unteren Ende der Ausziehsäule (A).
4. Entfernen Sie die Klebefolie von der Rückseite der Kabelabdeckung (B).

5. Platzieren Sie die Kabelabdeckung (B) an der gewünschten Stelle der Säule (A). (Siehe Abb. 1)

HINWEIS: Sie können die Kabelabdeckung (B) bei Bedarf in kleinere Stücke schneiden. Verwenden Sie ein Teppichmesser (Allzweckmesser) zum Zerschneiden der Abdeckung und platzieren Sie die Stücke an den gewünschten Montagestellen.

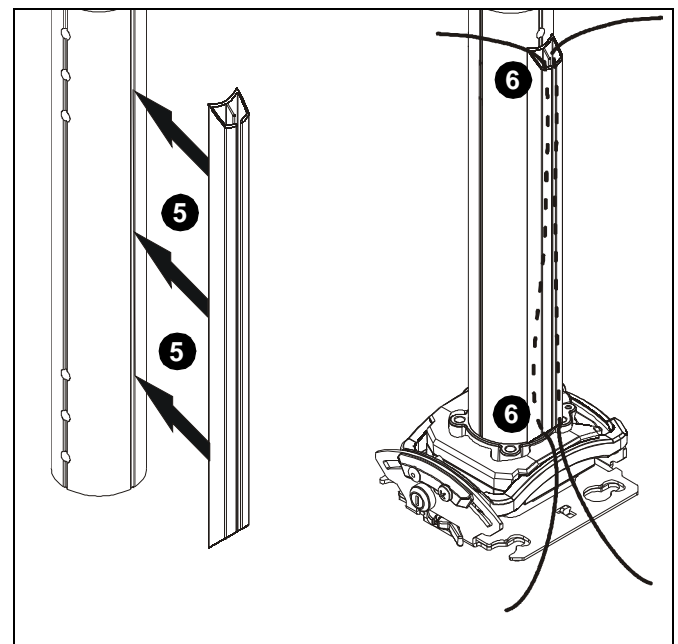


Abb. 1

6. Führen Sie die erforderlichen Kabel durch die Abdeckung (B). (Siehe Abb. 1)



Our Mounts. **Your Vision.**

Chief Manufacturing, a products division
of Milestone AV Technologies

8800-002353 Rev01
©2013 Milestone AV Technologies, a
Duchossois Group Company
www.chiefmfg.com
05/13

USA/International	A 6436 City West Parkway, Eden Prairie, MN 55344
	P 800.582.6480 / 952.225.6000
	F 877.894.6918 / 952.894.6918
Europe	A Franklinstraat 14, 6003 DK Weert, Netherlands
	P +31 (0) 495 580 852
	F +31 (0) 495 580 845
Asia Pacific	A Office No. 1 on 12/F, Shatin Galleria 18-24 Shan Mei Street Fotan, Shatin, Hong Kong
	P 852 2145 4099
	F 852 2145 4477

