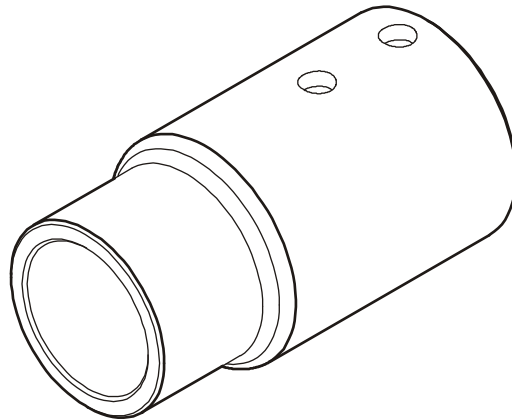

**INSTALLATION INSTRUCTIONS
INSTRUCTIONS D'INSTALLATION
MONTAGEANLEITUNG**



**CPA to Male NPT Adapter Accessory
Accessoire adaptateur CPA à NPT mâle
CPA-Adapterzubehör für NPT-Außengewinde**

DISCLAIMER

Milestone AV Technologies and its affiliated corporations and subsidiaries (collectively "Milestone"), intend to make this manual accurate and complete. However, Milestone makes no claim that the information contained herein covers all details, conditions or variations, nor does it provide for every possible contingency in connection with the installation or use of this product. The information contained in this document is subject to change without notice or obligation of any kind. Milestone makes no representation of warranty, expressed or implied, regarding the information contained herein. Milestone assumes no responsibility for accuracy, completeness or sufficiency of the information contained in this document.

Chief® is a registered trademark of Milestone AV Technologies. All rights reserved.

! IMPORTANT SAFETY INSTRUCTIONS

! WARNING: A WARNING alerts you to the possibility of serious injury or death if you do not follow the instructions.

! CAUTION: A CAUTION alerts you to the possibility of damage or destruction of equipment if you do not follow the corresponding instructions.

! WARNING: Failure to read, thoroughly understand, and follow all instructions can result in serious personal injury, damage to equipment, or voiding of factory warranty! It is the installer's responsibility to make sure all components are properly assembled and installed using the instructions provided.

! WARNING: Failure to provide adequate structural strength

for this component can result in serious personal injury or damage to equipment! It is the installer's responsibility to make sure the structure to which this component is attached can support five times the combined weight of all equipment. Reinforce the structure as required before installing the component.

! WARNING: Exceeding the weight capacity can result in serious personal injury or damage to equipment! It is the installer's responsibility to make sure the combined weight of all components located within the mounting system of the CPA262 does not exceed 500 lbs (226.8 kg).

- The weight capacity of the CPA262 may be LIMITED to the lowest weight capacity of any other component or accessory used within the mounting system.

! WARNING: Use this mounting system only for its intended use as described in these instructions. Do not use attachments not recommended by the manufacturer.

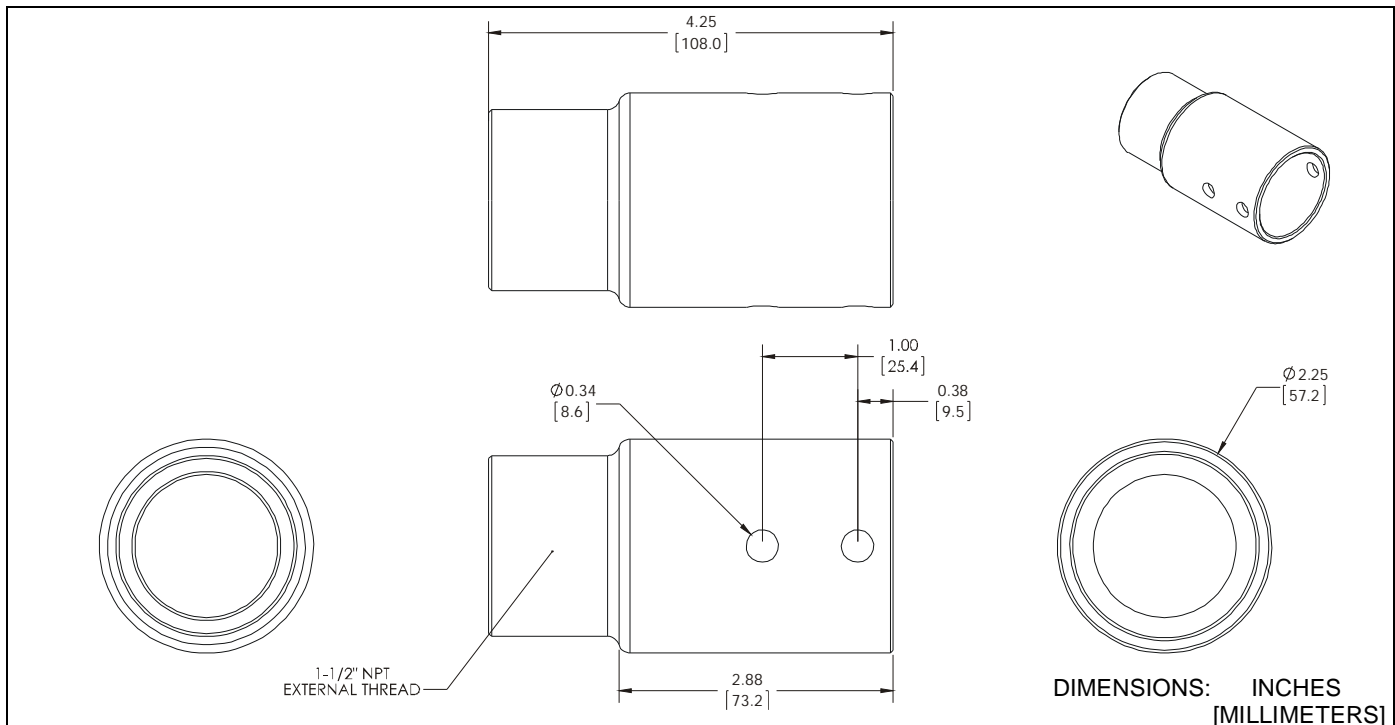
! WARNING: Never operate this mounting system if it is damaged. Return the mounting system to a service center for examination and repair.

! WARNING: Do not use this product outdoors.

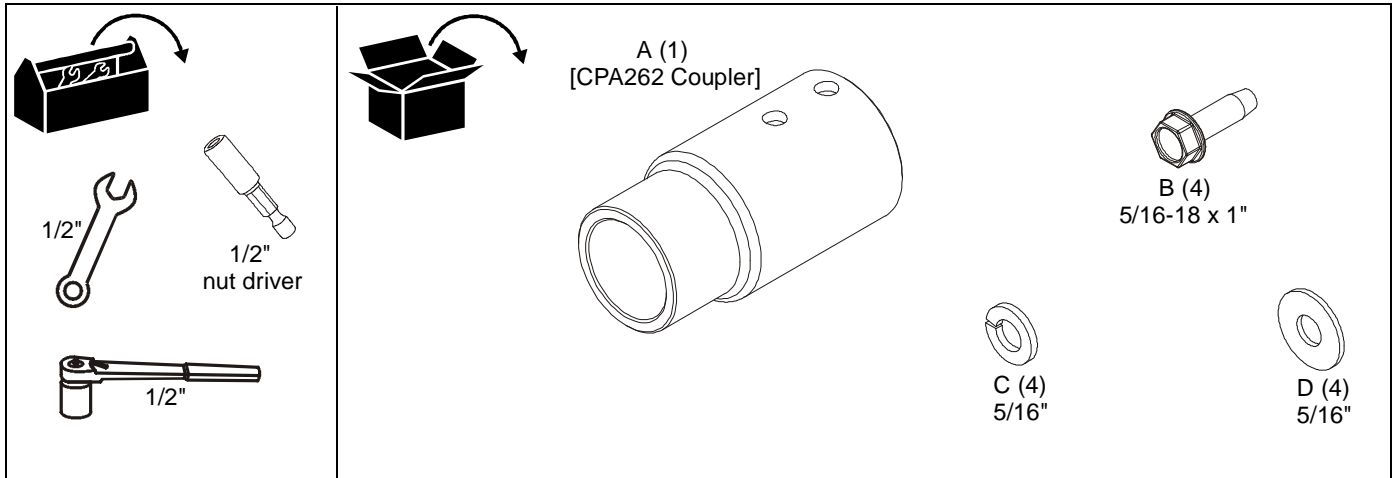
NOTE: Accessory is intended to be used with the UL Listed CPA Extension Column Series and a 1-1/2" NPT or NPSM following ANSI/ASME B1.20.1 (Schedule 40, 0.154" minimum thickness aluminum-ASTM B221) threaded extension column (not included).

--SAVE THESE INSTRUCTIONS--

DIMENSIONS



TOOLS REQUIRED FOR INSTALLATION / PARTS



INSTALLATION

IMPORTANT ! : The following procedure assumes that a UL Listed CPA Extension Column Series has been properly installed following instructions provided with extension column.

NOTE: The CPA262 adapts a UL Listed CPA Extension Column Series (not included); to a 1-1/2" NPT or NPSM following ANSI/ASME B1.20.1 (Schedule 40, 0.154" minimum thickness aluminum-ASTM B221) threaded extension column (not included).

1. Slide CPA262 (A) onto installed UL Listed CPA Extension Column, lining up holes in CPA262 with holes in extension column.
2. Install four 5/16" x 1" self-tapping screws (B) through four 5/16" split lock washers (C), four flat washers (D), and into installed extension column.

NOTE: Installation of hex head self-tapping screws will be easier when screws are carefully aligned with holes in extension column, and a drill and nut driver is used. If a drill will NOT be used, a small amount of pressure will be needed to get the self-tapping screws started.

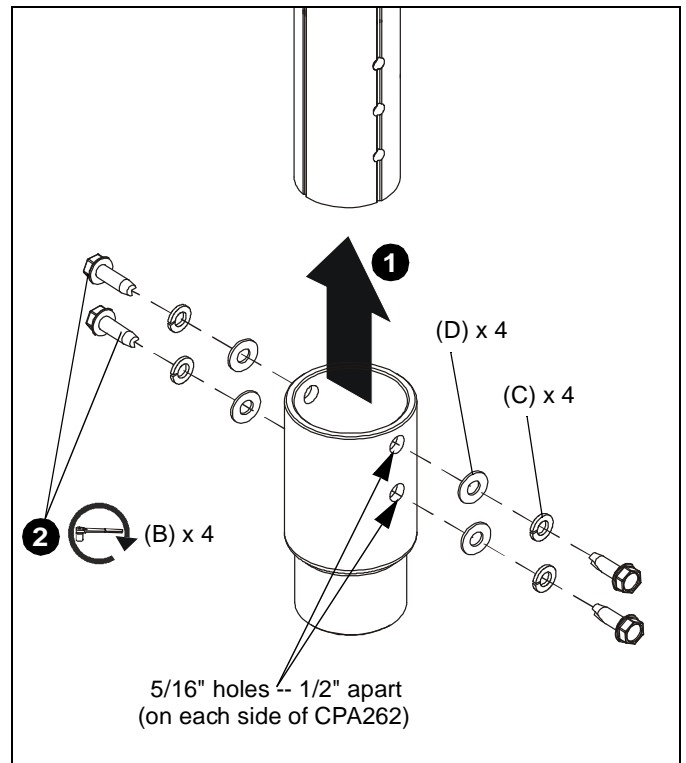


Figure 1

3. Install 1-1/2" NPT or NPSM following ANSI/ASME B1.20.1 (Schedule 40, 0.154" minimum thickness aluminum-ASTM B221) threaded extension column (not included) following instructions included with extension column.

CLAUSES DE NON-RESPONSABILITÉ

Milestone AV Technologies, ses filiales et entreprises affiliées (« Milestone ») ont fait en sorte que ce manuel soit exact et exhaustif. Cependant, Milestone ne garantit pas que les informations mentionnées au présent document couvrent tous les aspects, conditions ou variations dans le détail ; pas plus qu'elle ne fournit de solution pour chaque imprévu lié au type d'installation ou d'utilisation de ce produit. Les informations mentionnées au présent document sont susceptibles d'être modifiées sans aucun préavis ni obligation. Milestone ne consent aucune garantie, expresse ou implicite, au titre des informations contenues dans le présent document. Milestone ne garantit pas que les informations mentionnées au présent document soient exactes, exhaustives et suffisantes.

Chief® est une marque déposée de Milestone AV Technologies. Tous droits réservés.

DIRECTIVES DE SÉCURITÉ IMPORTANTES

AVERTISSEMENT : Un AVERTISSEMENT vous indique qu'il existe un risque de blessures graves ou de décès si vous ne suivez pas les instructions.

MISE EN GARDE : Une MISE EN GARDE vous indique qu'il existe un risque de dommages ou de destruction du matériel si vous ne suivez pas les instructions correspondantes.

AVERTISSEMENT : Le fait de ne pas lire, de ne pas comprendre et de ne pas suivre toutes les instructions peut entraîner des blessures corporelles graves, endommager l'équipement ou annuler la garantie du fabricant ! Il est de la responsabilité de l'installateur de s'assurer que tous les composants sont correctement montés et installés conformément aux instructions fournies.

AVERTISSEMENT : Une résistance structurelle non appropriée pour ce composant peut entraîner des blessures corporelles graves ou endommager l'équipement ! Il est de la responsabilité de l'installateur de s'assurer que la structure à laquelle ce composant est attaché peut supporter cinq fois le poids total de l'équipement. Si nécessaire, renforcez la structure avant d'installer cet élément.

AVERTISSEMENT : Le dépassement de capacité de poids peut causer de graves blessures corporelles ou endommager le matériel ! Il est de la responsabilité de l'installateur de s'assurer que le poids combiné de tous les composants situés dans le système de support du CPA262 ne dépasse pas 226,8 kg (500 lbs).

- La capacité de poids du CPA262 peut être LIMITÉE à la capacité de poids la plus basse de tout autre élément ou accessoire utilisé dans le système de support.

AVERTISSEMENT : N'utiliser ce système de montage que pour l'usage prévu conformément à ces directives. Ne pas utiliser d'accessoires non recommandés par le fabricant.

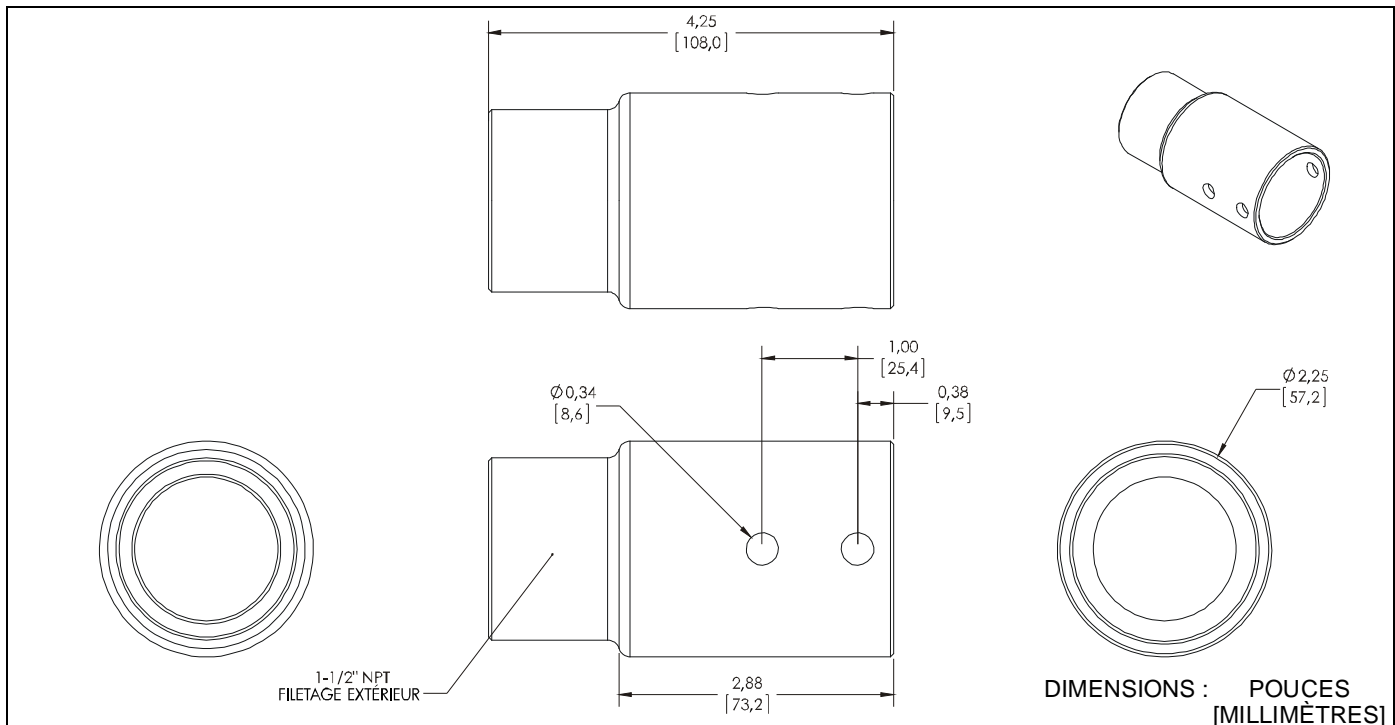
AVERTISSEMENT : Ne jamais faire fonctionner ce système de montage s'il est endommagé. Dans ce cas, renvoyer le système à un service technique pour examen et réparation.

AVERTISSEMENT : Ne pas utiliser ce produit à l'extérieur.

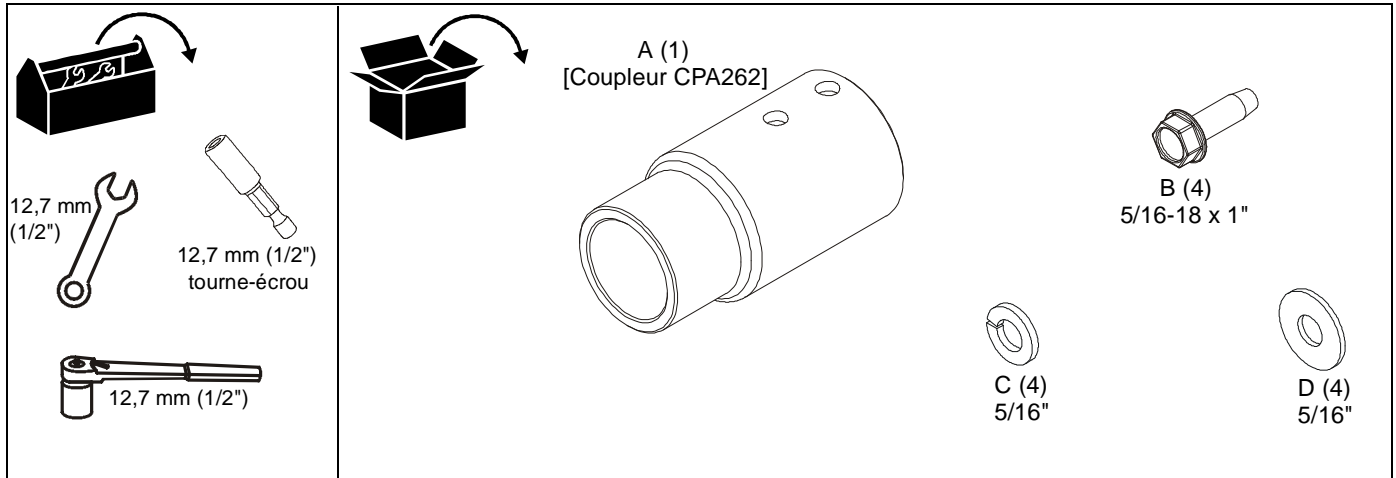
REMARQUE : L'accessoire est conçu pour être utilisé avec la série de colonnes d'extension CPA homologuées UL et une colonne d'extension fileté NPT ou NPSM 1-1/2" codée suivant le standard ANSI/ASME B1.20.1 (aluminium série 40 d'une épaisseur minimale de 0,154" – ASTM B221) (non comprise).

--RANGER CES CONSIGNES EN LIEU SÛR--

DIMENSIONS



OUTILS NÉCESSAIRES À L'INSTALLATION / PIÈCES



INSTALLATION

IMPORTANT ! : La procédure suivante suppose qu'une série de colonnes d'extension CPA homologuées UL a été correctement installée en suivant les instructions fournies avec la colonne d'extension.

REMARQUE : Le CPA262 s'adapte à la série de colonnes d'extension CPA homologuées UL (non incluses) ; à une colonne d'extension fileté NPT ou NPSM 1-1/2" codée suivant le standard ANSI/ASME B1.20.1 (aluminium série 40 d'une épaisseur minimale de 0,154" – ASTM B221) (non comprise).

1. Faites glisser le CPA262 (A) sur la colonne d'extension CPA homologuée UL, en alignant les trous du CPA262 avec les trous de la colonne d'extension.
2. Installez quatre vis autotaraudeuses de 5/16" x 1" (B) dans les quatre rondelles frein fendues de 5/16" (C), les quatre rondelles plates (D) et sur la colonne d'extension installée.

REMARQUE : L'installation des vis autotaraudeuses à tête hexagonale est plus facile lorsque les vis sont bien alignées avec les trous de la colonne ajustable, et lorsqu'une perceuse et un tourne-écrou sont utilisés. Si vous n'utilisez PAS de perceuse, une légère pression sera nécessaire pour faire rentrer les vis autotaraudeuses.

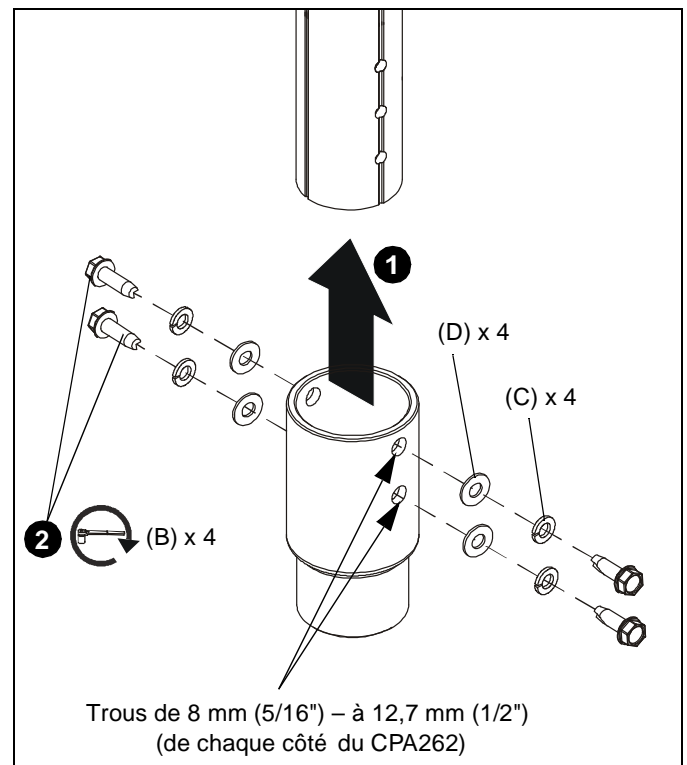


Figure 1

3. Installez une colonne d'extension fileté NPT ou NPSM 1-1/2" codée suivant le standard ANSI/ASME B1.20.1 (aluminium série 40 d'une épaisseur minimale de 0,154" – ASTM B221) (non comprise) en suivant les instructions incluses avec la colonne d'extension.

HAFTUNGS-AUSSCHLUSS

Milestone AV Technologies sowie seine konzern-eigenen Unternehmen und Tochtergesellschaften (zusammen "Milestone") haben versucht, dieses Handbuch so genau und vollständig als möglich zu gestalten. Milestone erhebt jedoch weder Anspruch auf Vollständigkeit der Einzelheiten, Bedingungen und Änderungen der hierin enthaltenen Informationen, noch übernimmt das Unternehmen irgendeine Haftung für eventuelle Schadensfälle in Verbindung mit der Installation oder Verwendung dieses Produkts. Die in diesem Dokument enthaltenen Informationen können ohne vorherige Ankündigung oder sonstige Verpflichtungen jederzeit geändert werden. Milestone schließt jegliche ausdrückliche oder stillschweigende Zusicherung und Gewährleistung bezüglich der hierin enthaltenen Informationen aus. Milestone übernimmt keinerlei Verantwortung für die Genauigkeit, Vollständigkeit oder Angemessenheit der in diesem Dokument enthaltenen Informationen.

Chief® ist eine eingetragene Marke von Milestone AV Technologies. Alle Rechte vorbehalten.

! WICHTIGE SICHERHEITSHINWEISE

! WARNUNG: WARNUNG weist darauf hin, dass bei Nichtbefolgung der Anweisungen Verletzungs- oder Lebensgefahr besteht.

! VORSICHT: VORSICHT weist darauf hin, dass bei Nichtbefolgung der Anweisungen die Möglichkeit von Geräteschäden besteht.

! WARNUNG: Die Nichtbefolgung dieser Anweisungen kann zu schweren Verletzungen und Geräteschäden sowie zum Erlöschen der Garantie führen. Der Monteur hat dafür zu sorgen, dass alle Bauelemente nach den beiliegenden Anweisungen montiert und installiert werden.

! WARNUNG: Wenn dieses Bauelement nicht an einer Konstruktion mit der erforderlichen Tragfähigkeit montiert wird, kann dies zu schweren Verletzungen oder Geräteschäden führen! Der Monteur hat dafür zu sorgen, dass die Konstruktion, an der das Bauelement angebracht wird, über die erforderliche Tragfähigkeit verfügt. Die Konstruktion muss das fünffache Gesamtgewicht des Geräts tragen können. Verstärken Sie vor der Montage des Bauelements ggf. die Konstruktion.

! WARNUNG: Das Überschreiten der maximalen Tragkraft kann zu schweren Verletzungen oder Geräteschäden führen! Der Monteur ist dafür verantwortlich, sicherzustellen, dass das Gesamtgewicht aller Komponenten innerhalb des Halterungssystems des CPA262 226,8 kg (500 lbs) nicht überschreitet.

- Die maximale Tragkraft des CPA262 ist auf die maximale Tragkraft des innerhalb des Halterungssystems verwendeten sonstigen Bauelements oder Zubehörs mit der jeweils geringsten Tragkraft BESCHRÄNKT.

! WARNUNG: Verwenden Sie das Halterungssystem nur für den vorgesehenen, in der Anleitung beschriebenen Zweck. Verwenden Sie keine Zubehörteile, die nicht vom Hersteller empfohlen wurden.

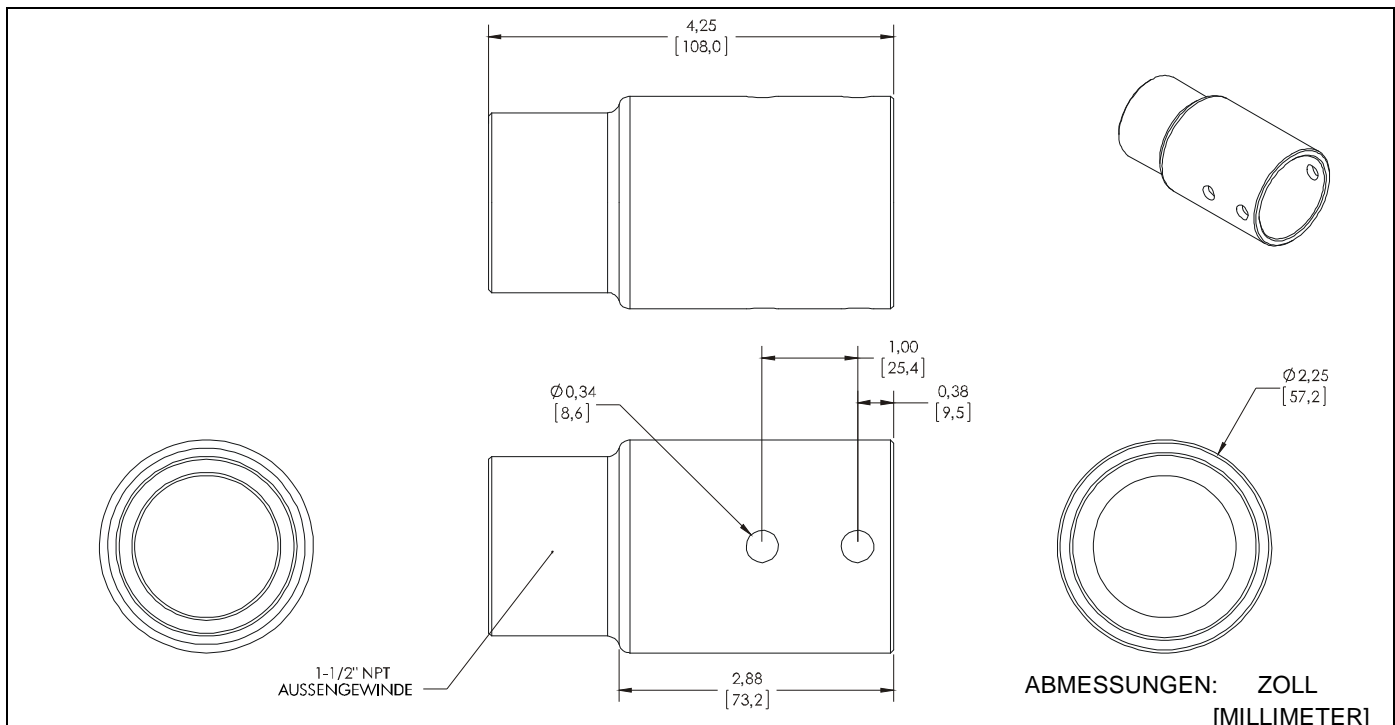
! WARNUNG: Verwenden Sie das Halterungssystem nie in beschädigtem Zustand. Bringen Sie das Halterungssystem in diesem Fall für die Fehlersuche und Reparatur zu einem Service-Center.

! WARNUNG: Verwenden Sie das Produkt nie im Freien.

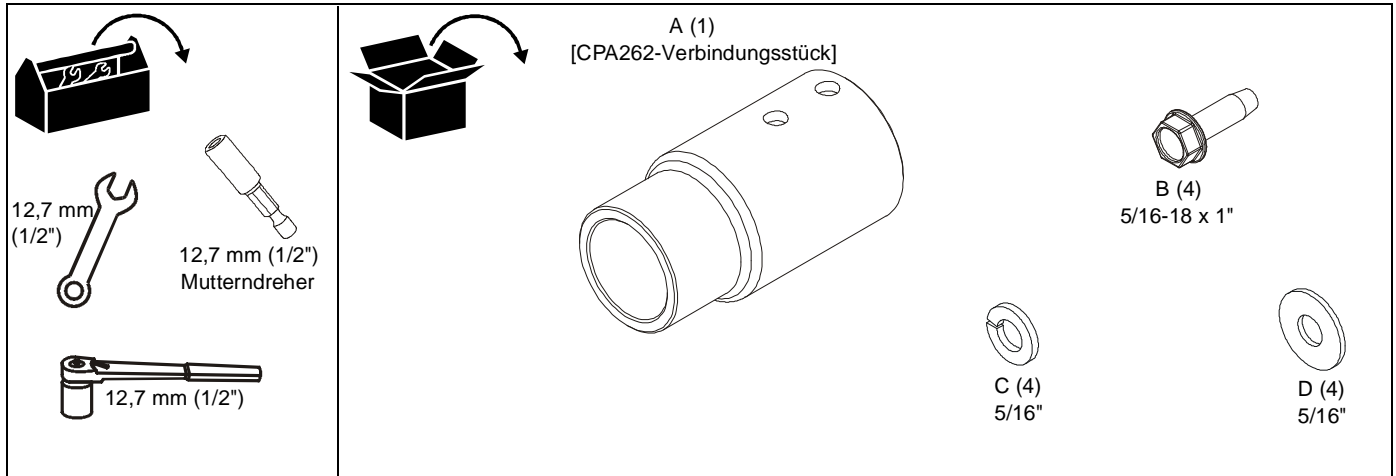
HINWEIS: Dieses Zubehör kann in Kombination mit den (nicht mitgelieferten) Ausziehsäulen der UL-konformen CPA-Serie und einer Ausziehsäule mit 1-1/2"-NPT- oder NPSM-Gewinde gemäß ANSI/ASME B1.20.1 (Schedule 40, 0,154" Mindestwandstärke aus Aluminium - ASTM B221) verwendet werden.

--BEWAHREN SIE DIESE ANWEISUNGEN AUF--

ABMESSUNGEN



FÜR DIE MONTAGE ERFORDERLICHES WERKZEUG / TEILE



MONTAGE

WICHTIG! Die folgende Anweisung geht davon aus, dass eine Ausziehsäule der UL-konformen CPA-Serie gemäß der der Ausziehsäule beiliegenden Anleitung ordnungsgemäß montiert worden ist.

HINWEIS: Der CPA262 verbindet eine (nicht mitgelieferte) Ausziehsäule der UL-konformen CPA-Serie mit einer (nicht mitgelieferten) Ausziehsäule mit 1-1/2"-NPT- oder NPSM-Gewinde gemäß ANSI/ASME B1.20.1 (Schedule 40, 0,154" Mindestwandstärke aus Aluminium - ASTM B221).

1. Schieben Sie den CPA262 (A) auf eine montierte UL-konforme CPA-Ausziehsäule und richten Sie die Löcher im CPA262 nach den Löchern in der Ausziehsäule aus.
2. Schrauben Sie vier selbstschneidende 5/16" x 1"-Schrauben (B) mit vier 5/16"-Federscheiben (C) und vier Unterlegscheiben (D) in die montierte Ausziehsäule.

HINWEIS: Erleichtern Sie sich die Montage der selbstschneidenden Sechskantschrauben, indem Sie die Schrauben sorgfältig nach den Bohrungen in der Ausziehsäule ausrichten und einen Bohrer mit Mutterndreher verwenden. Falls Sie KEINEN Bohrer verwenden, müssen Sie anfangs ein wenig Druck ausüben, um die selbstschneidenden Schrauben einzuschrauben.

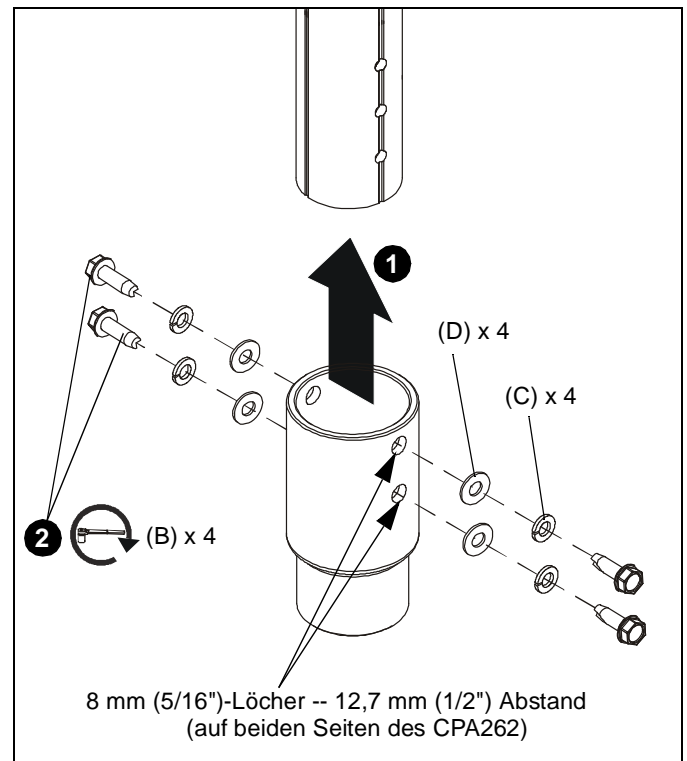


Abb. 1

3. Montieren Sie eine (nicht mitgelieferte) Ausziehsäule mit 1-1/2"-NPT- oder NPSM-Gewinde gemäß ANSI/ASME B1.20.1 (Schedule 40, 0,154" Mindestwandstärke aus Aluminium - ASTM B221) gemäß der der Ausziehsäule beiliegenden Anleitung.



Our Mounts. **Your Vision.**

Chief Manufacturing, a products division
of Milestone AV Technologies

8800-002416 Rev00
©2013 Milestone AV Technologies, a
Duchossois Group Company
www.chiefmfg.com
05/13

USA/International	A 6436 City West Parkway, Eden Prairie, MN 55344 P 800.582.6480 / 952.225.6000 F 877.894.6918 / 952.894.6918
Europe	A Franklinstraat 14, 6003 DK Weert, Netherlands P +31 (0) 495 580 852 F +31 (0) 495 580 845
Asia Pacific	A Office No. 1 on 12/F, Shatin Galleria 18-24 Shan Mei Street Fotan, Shatin, Hong Kong P 852 2145 4099 F 852 2145 4477

