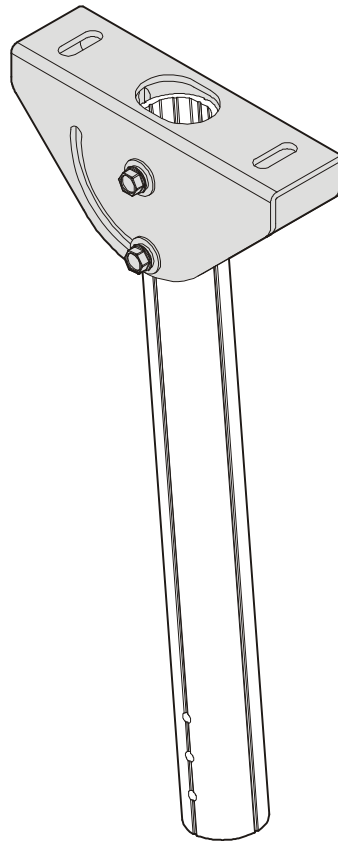


---

# INSTALLATION INSTRUCTIONS INSTRUCTIONS D'INSTALLATION MONTAGEANLEITUNG

---



---

**Angled Ceiling Adapter**  
**Adaptateur angulaire pour plafond**  
**Adapter für schräge Decken**


---


## DISCLAIMER


Milestone AV Technologies and its affiliated corporations and subsidiaries (collectively "Milestone"), intend to make this manual accurate and complete. However, Milestone makes no claim that the information contained herein covers all details, conditions or variations, nor does it provide for every possible contingency in connection with the installation or use of this product. The information contained in this document is subject to change without notice or obligation of any kind. Milestone makes no representation of warranty, expressed or implied, regarding the information contained herein. Milestone assumes no responsibility for accuracy, completeness or sufficiency of the information contained in this document.


Chief® is a registered trademark of Milestone AV Technologies. All rights reserved.


## IMPORTANT SAFETY INSTRUCTIONS!

 **WARNING:** A WARNING alerts you to the possibility of serious injury or death if you do not follow the instructions.


 **CAUTION:** A CAUTION alerts you to the possibility of damage or destruction of equipment if you do not follow the corresponding instructions.


 **WARNING:** Failure to read, thoroughly understand, and follow all instructions can result in serious personal injury, damage to equipment, or voiding of factory warranty! It is the installer's responsibility to make sure all components are properly assembled and installed using the instructions provided.


 **WARNING:** Failure to provide adequate structural strength for this component can result in serious personal injury or damage to equipment! It is the installer's responsibility to make sure the structure to which this component is attached can support five times the combined weight of all equipment. Reinforce the structure as required before installing the component.

 **WARNING:** Exceeding the weight capacity can result in serious personal injury or damage to equipment! It is the installer's responsibility to make sure the combined weight of all components located within the mounting system of the CPA395 does not exceed 500 lbs (226.8 kg).

- The weight capacity of the CPA395 may be LIMITED to the lowest weight capacity of any other component or accessory used within the mounting system.

 **WARNING:** Use this mounting system only for its intended use as described in these instructions. Do not use attachments not recommended by the manufacturer.

 **WARNING:** Never operate this mounting system if it is damaged. Return the mounting system to a service center for examination and repair.

 **WARNING:** Do not use this product outdoors.

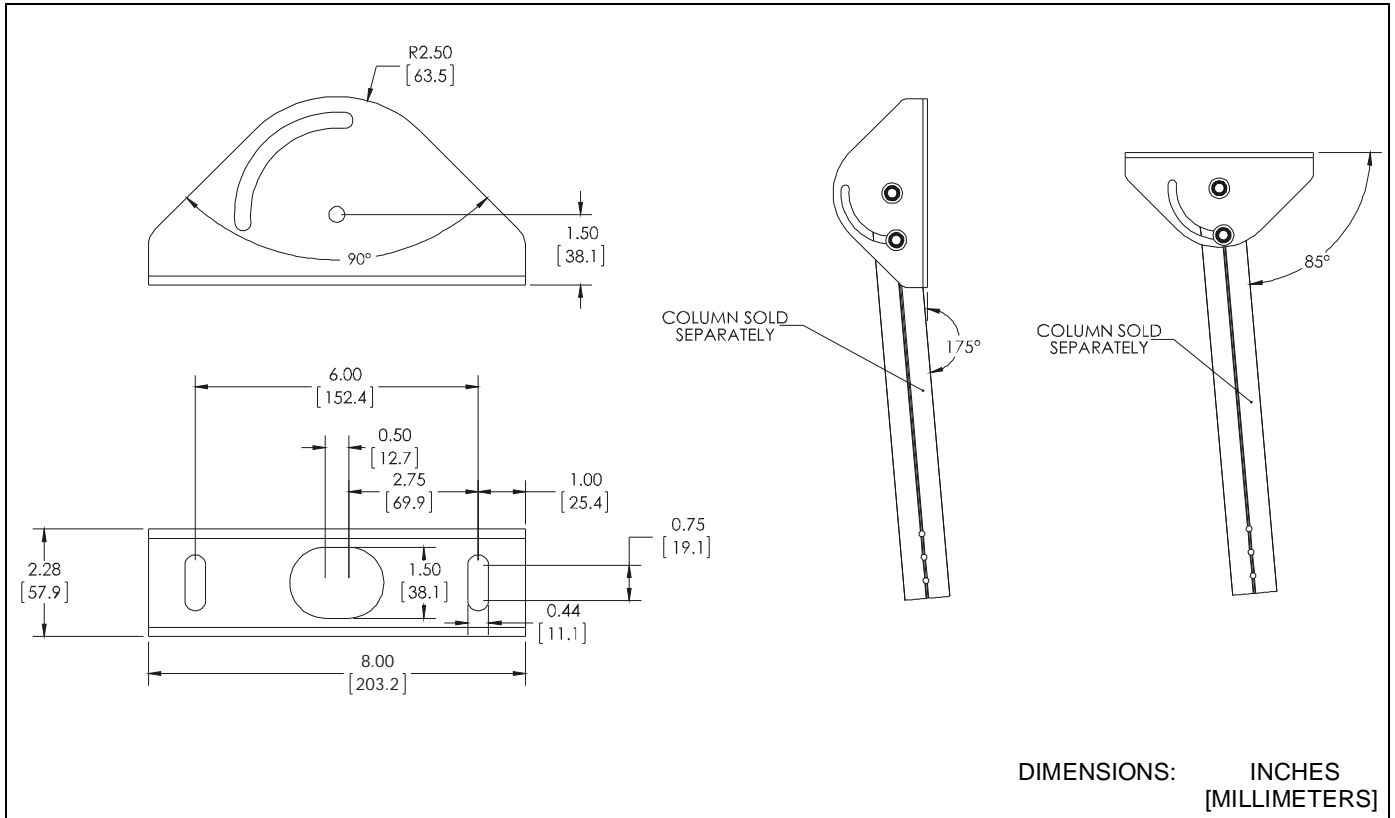
**IMPORTANT ! :** The CPA395 is designed to be mounted to double 2" x 4" wood stud cross bracing (6" on center) between two ceiling joists with a maximum drywall covering of 5/8".

**NOTE:** Accessory is intended to be used with the UL Listed CPA Extension Column Series (not included).

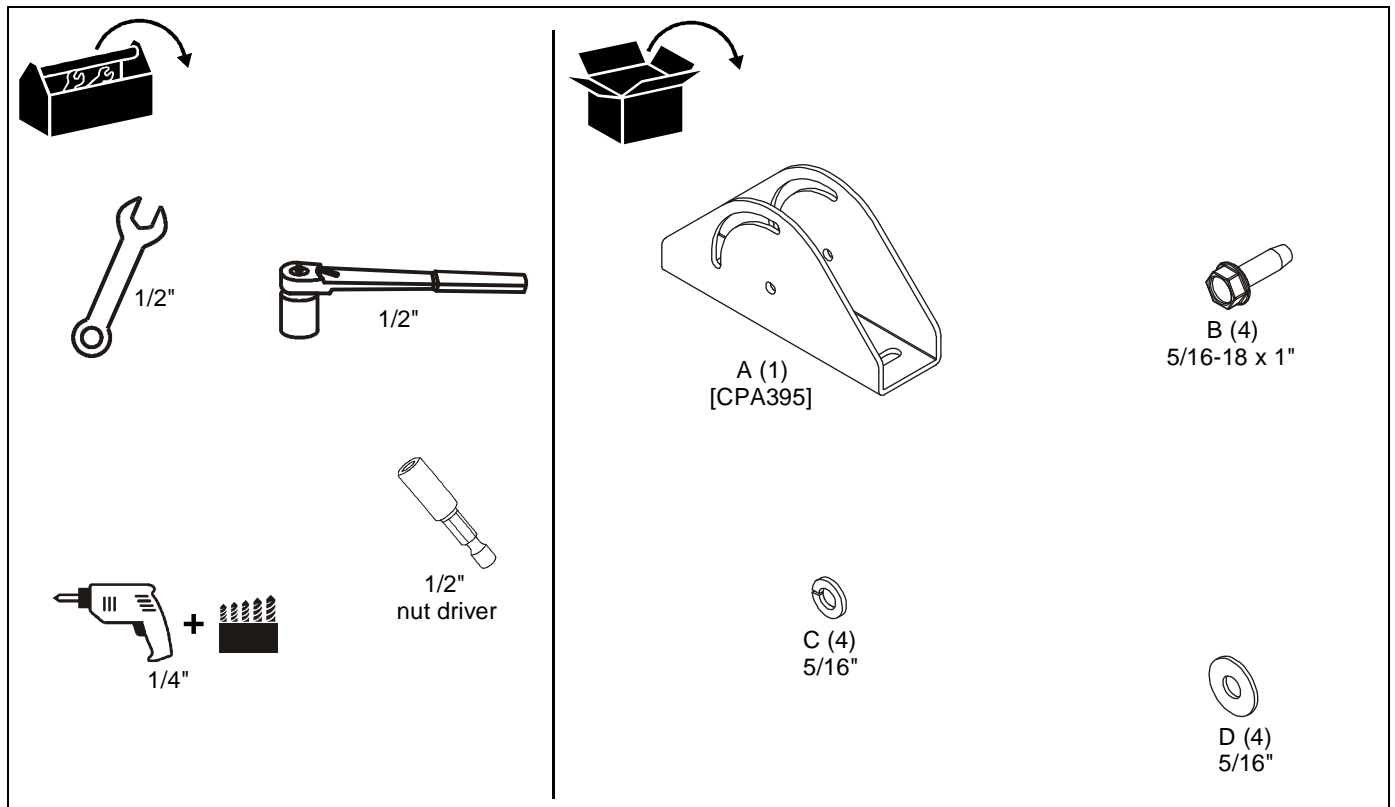
**IMPORTANT ! :** The CPA395 must be attached to ceiling using two (minimum) 3/8 x 2-1/2" lag bolts (not included).

**--SAVE THESE INSTRUCTIONS--**

**DIMENSIONS**



**TOOLS / PARTS FOR INSTALLATION**



## ASSEMBLY AND INSTALLATION

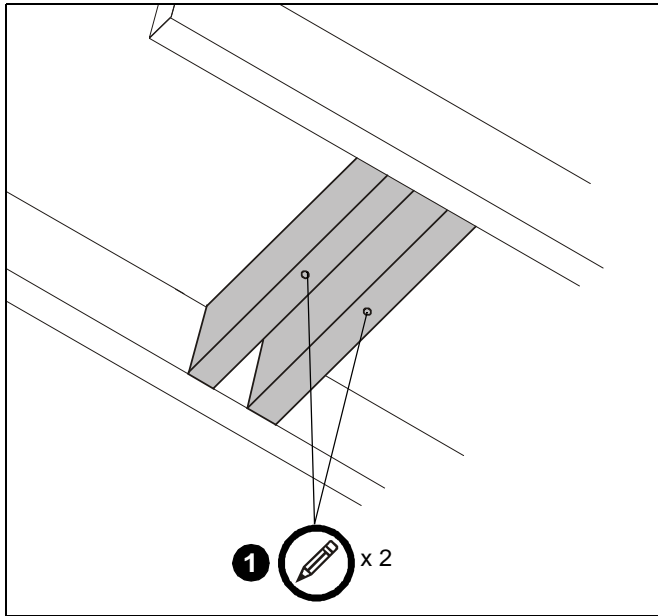
**IMPORTANT !** : The CPA395 is designed to be mounted to double 2" x 4" wood stud cross bracing (6" on center) between two ceiling joists with a maximum drywall covering of 5/8".



**WARNING:** IMPROPER INSTALLATION CAN LEAD TO LIFT FALLING CAUSING SEVERE PERSONAL INJURY OR DAMAGE TO EQUIPMENT! It is the installer's responsibility to make certain the structure to which the mount is being attached is capable of supporting five times the weight of the CPA mount and all attached equipment. Reinforce the structure as required before installing the mount.

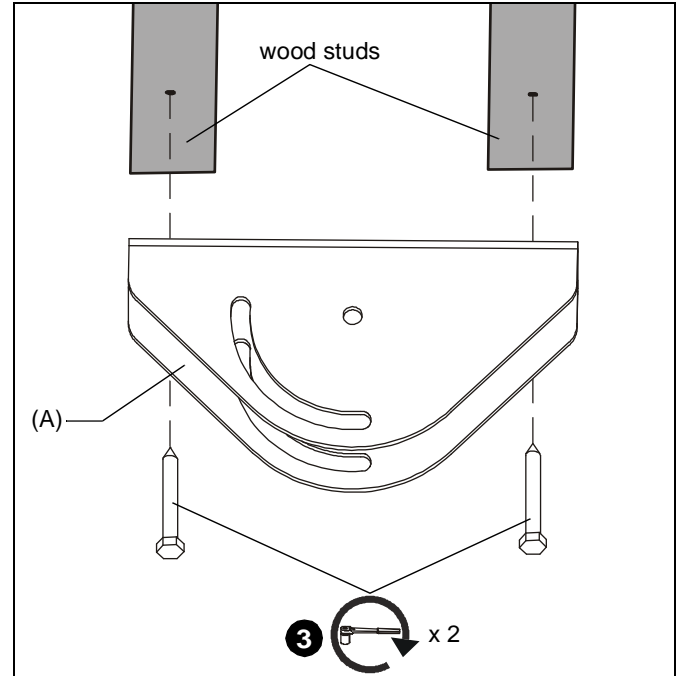
**NOTE:** The following instructions assume a suitable mounting structure and surface exists prior to installation.

1. Using CPA395 plate (A) as a template, mark locations of two pilot holes (See Figure 1). Ensure the marks are in the center of wood joists.



**Figure 1**

2. Drill 1/4" diameter pilot holes into wood joists (See Figure 1). Ensure pilot holes are straight.
3. Install and tighten two 3/8" x 2-1/2" (minimum) Grade 2 lag screws (not included) through CPA395 (A), into wood joist (See Figure 2).



**Figure 2**

### Installing Extension Column



**WARNING:** Exceeding the weight capacity can result in serious personal injury or damage to equipment! It is the installer's responsibility to make sure the combined weight of all components located within the mounting system of the CPA395 does not exceed 500 lbs (226.8 kg).

1. Route cables through extension column (not included).
2. Install UL Listed CPA Extension Column Series (not included) into CPA395.

**NOTE:** Installation of hex head self-tapping screws will be easier when screws are carefully aligned with holes in extension column, and a drill and nut driver is used. If a drill will NOT be used, a small amount of pressure will be needed to get the self-tapping screws started.

3. Loosely install extension column (not included) to CPA395 using two 5/16-18 x 1" hex head self-tapping screws (B), two 5/16" split lock washers (C) and two 5/16" flat washers (D) through fastener hole in CPA395 into first hole on each side of extension column. (See Figure 3)

5. Adjust extension column to desired angle. (See Figure 4)
6. Tighten hardware installed in Steps 3 and 4.
7. Complete installation following mount installation instructions.

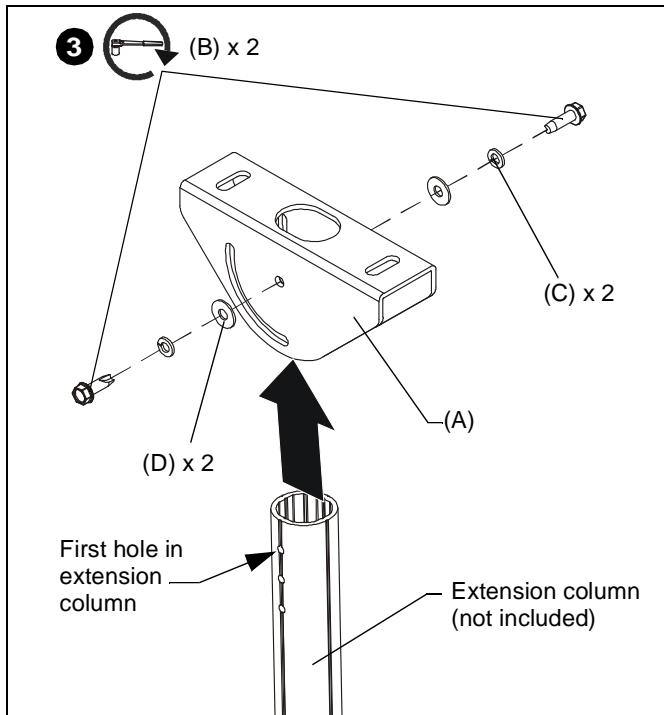


Figure 3

4. Finish loosely securing extension column to CPA395 using two 5/16-18 x 1" hex head self-tapping screws (B), two 5/16" split lock washers (C) and two 5/16" flat washers (D) through adjustment slot in CPA395 and into third hole on extension column. (See Figure 4)

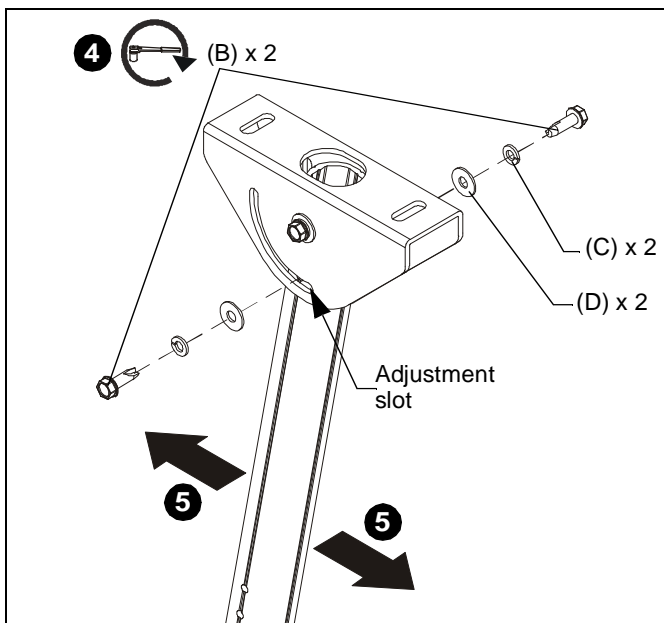


Figure 4

## CLAUSES DE NON-RESPONSABILITÉ

Milestone AV Technologies, ses filiales et entreprises affiliées (« Milestone ») ont fait en sorte que ce manuel soit exact et exhaustif. Cependant, Milestone ne garantit pas que les informations mentionnées au présent document couvrent tous les aspects, conditions ou variations dans le détail ; pas plus qu'elle ne fournit de solution pour chaque imprévu lié au type d'installation ou d'utilisation de ce produit. Les informations mentionnées au présent document sont susceptibles d'être modifiées sans aucun préavis ni obligation. Milestone ne consent aucune garantie, expresse ou implicite, au titre des informations contenues dans le présent document. Milestone ne garantit pas que les informations mentionnées au présent document soient exactes, exhaustives et suffisantes.

Chief® est une marque déposée de Milestone AV Technologies.  
Tous droits réservés.

## DIRECTIVES DE SÉCURITÉ IMPORTANTES !



**AVERTISSEMENT** : Un AVERTISSEMENT vous indique qu'il existe un risque de blessures graves ou de décès si vous ne suivez pas les instructions.



**MISE EN GARDE** : Une MISE EN GARDE vous indique qu'il existe un risque de dommages ou de destruction du matériel si vous ne suivez pas les instructions correspondantes.



**AVERTISSEMENT** : Le fait de ne pas lire, de ne pas comprendre et de ne pas suivre toutes les instructions peut entraîner des blessures corporelles graves, endommager l'équipement ou annuler la garantie du fabricant ! Il est de la responsabilité de l'installateur de s'assurer que tous les composants sont correctement montés et installés conformément aux instructions fournies.



**AVERTISSEMENT** : Une résistance structurelle non appropriée pour cet élément peut entraîner des blessures corporelles graves ou endommager l'équipement ! Il est de la responsabilité de l'installateur de s'assurer que la structure à laquelle ce composant est attaché peut supporter cinq fois le poids total de l'équipement. Si nécessaire, renforcez la structure avant d'installer cet élément.



**AVERTISSEMENT** : Le dépassement de capacité de poids peut causer de graves blessures corporelles ou endommager le matériel ! Il est de la responsabilité de l'installateur de s'assurer que le poids combiné de tous les composants situés dans le système de montage du CPA395 ne dépasse pas 226,8 kg (500 lbs).

- La capacité de poids du CPA395 peut être LIMITÉE à la capacité de poids la plus basse de tout autre élément ou accessoire utilisé dans le système de montage.



**AVERTISSEMENT** : N'utiliser ce système de montage que pour l'usage prévu conformément à ces directives. Ne pas utiliser d'accessoires non recommandés par le fabricant.



**AVERTISSEMENT** : Ne jamais faire fonctionner ce système de montage s'il est endommagé. Dans ce cas, renvoyer le système à un service technique pour examen et réparation.



**AVERTISSEMENT** : Ne pas utiliser ce produit à l'extérieur.

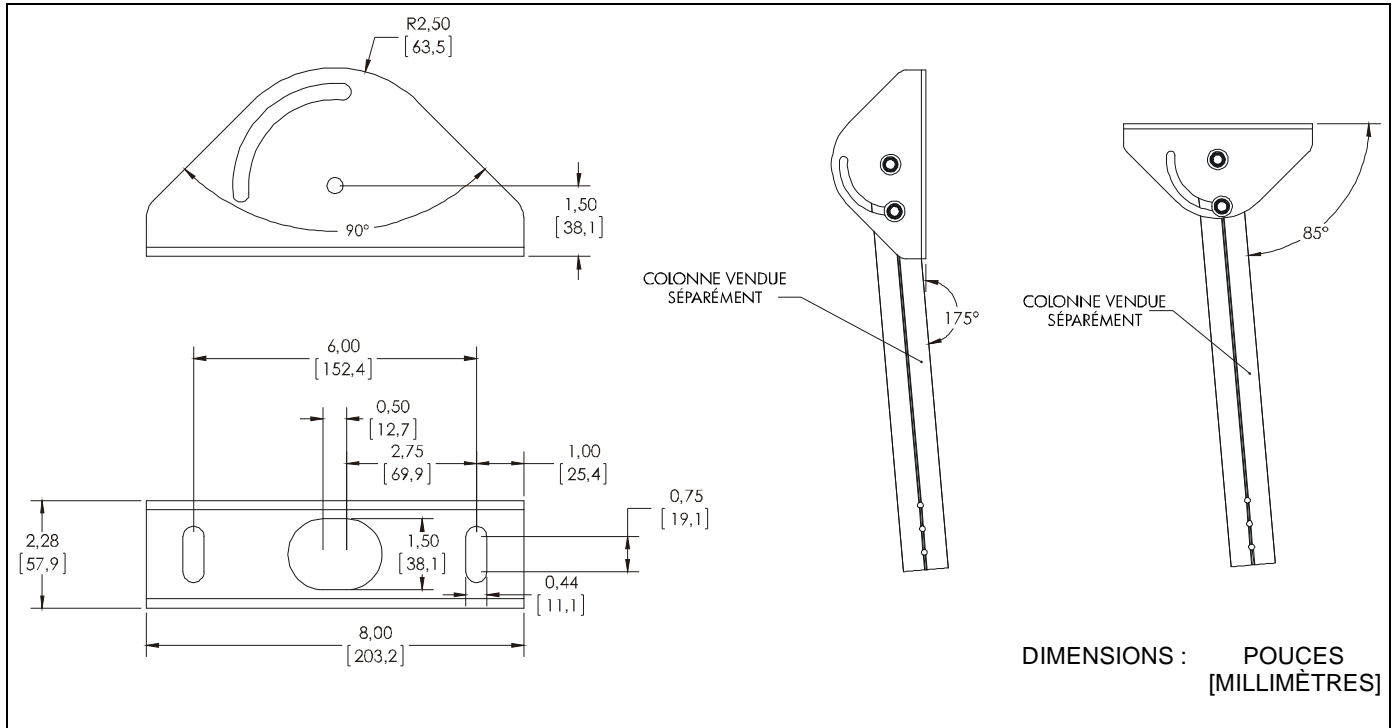
**IMPORTANT !** : Le CPA395 est conçu pour être monté sur des doubles contreventements transversaux de montants en bois de 51 mm x 102 mm (2" x 4") (152,4 mm / 6" au centre) entre deux solives de plafond avec un revêtement de cloison sèche d'une épaisseur maximale de 16 mm (5/8").

**REMARQUE** : L'accessoire est conçu pour être utilisé avec la série de colonnes d'extension CPA homologuées UL (non incluses).

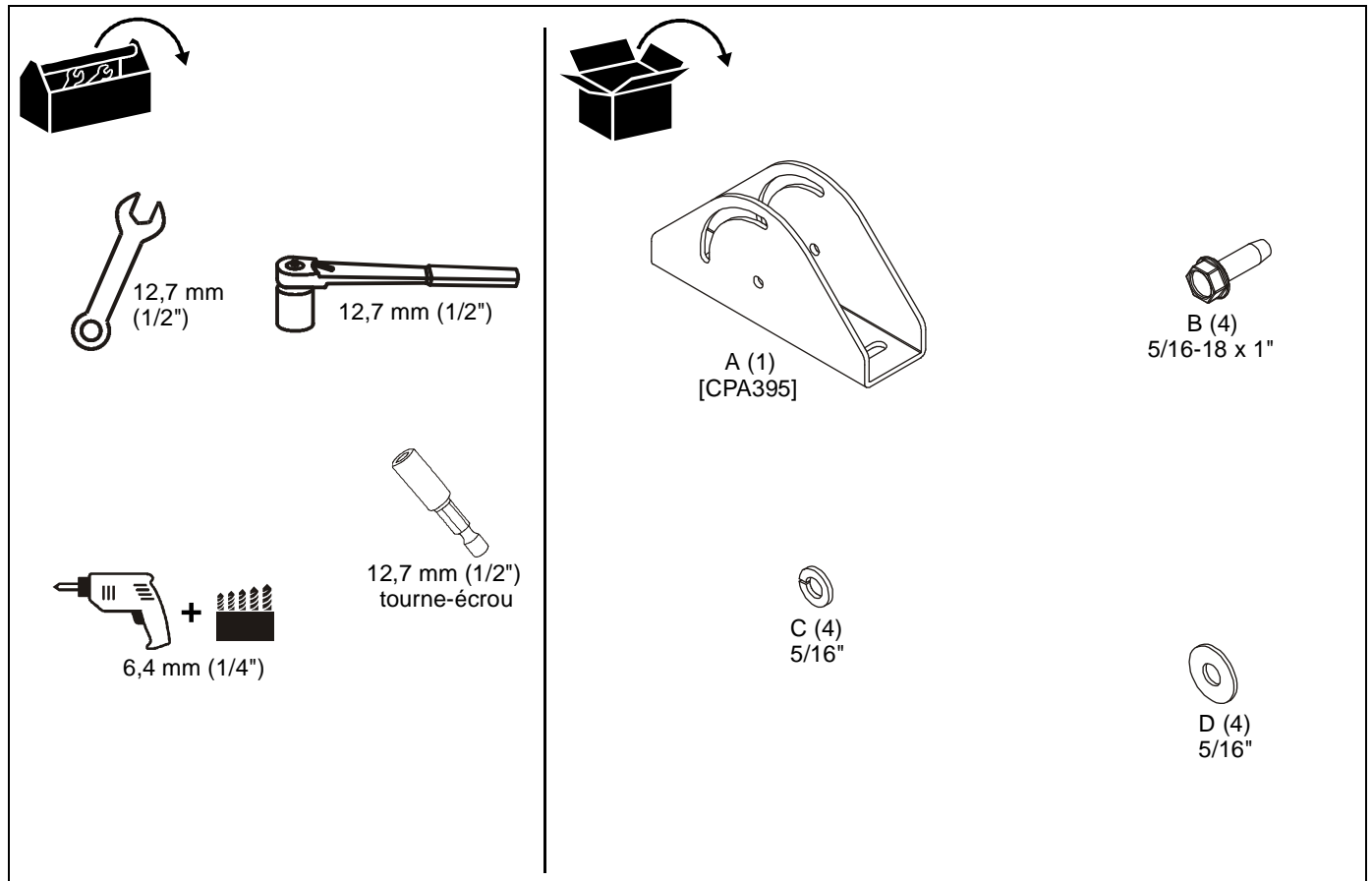
**IMPORTANT !** : Le CPA395 doit être fixé au plafond en utilisant deux (au minimum) boulons tire-fond de 3/8 x 2-1/2" (non inclus).

**--RANGER CES CONSIGNES EN LIEU SÛR--**

**DIMENSIONS**



**OUTILS / PIÈCES NÉCESSAIRES À L'INSTALLATION**



## MONTAGE ET INSTALLATION

**IMPORTANT !** : Le CPA395 est conçu pour être monté sur des doubles contreventements transversaux de montants en bois de 51 mm x 102 mm (2" x 4") (152,4 mm / 6" au centre) entre deux solives de plafond avec un revêtement de cloison sèche d'une épaisseur maximale de 16 mm (5/8").



**AVERTISSEMENT** : UNE MAUVAISE INSTALLATION PEUT PROVOQUER LA CHUTE DU MATÉRIEL ET ENDOMMAGER CELUI-CI, VOIRE ENTRAÎNER DES BLESSURES CORPORELLES GRAVES ! Il est de la responsabilité de l'installateur de s'assurer que la structure à laquelle le support est fixé peut supporter 5 fois le poids de l'ensemble constitué par le support de fixation du CPA et le matériel qui y est fixé. Si nécessaire, renforcer la structure avant d'installer ce support.

**REMARQUE** : Les présentes instructions impliquent qu'on s'est assuré, avant installation, qu'il existe bien une structure de fixation et une surface adéquates.

1. En utilisant la plaque CPA395 (A) comme gabarit, marquez les emplacements des deux trous de guidage (Voir la Figure 1). Assurez-vous que les emplacements se trouvent au centre des solives en bois.

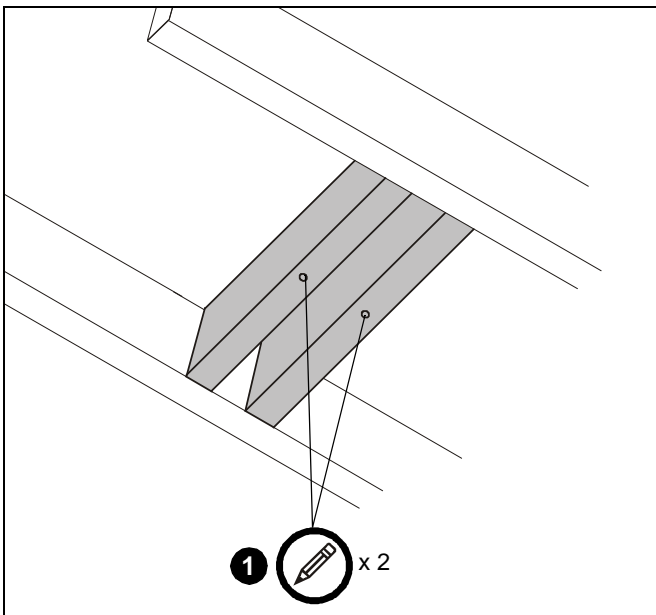


Figure 1

2. Percez des trous de guidage de 1/4" dans les solives en bois (Voir la Figure 1). Assurez-vous que les trous de guidage sont droits.
3. Installez et serrez les deux vis tire-fond (non fournies) de 3/8" x 2-1/2" (minimum) de calibre 2 dans le CPA395 (A) et dans les solives en bois (voir la Figure 2).

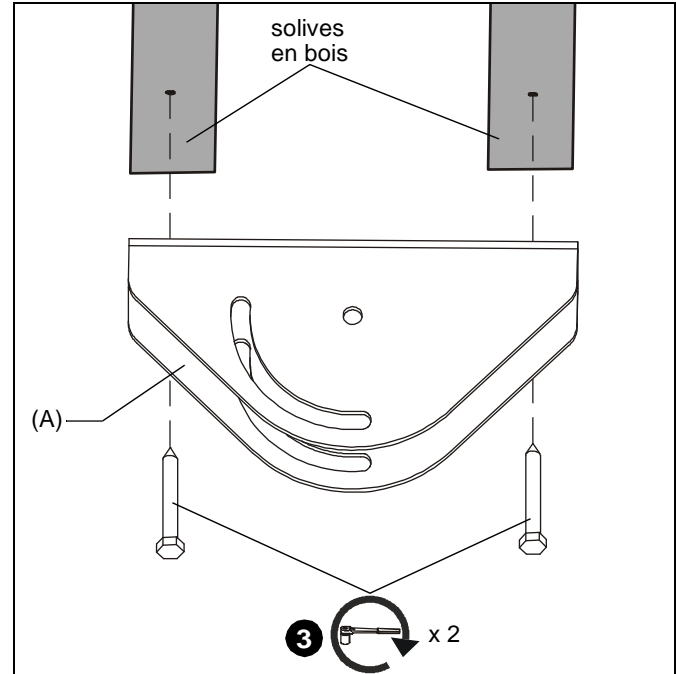


Figure 2

### Installation de la colonne d'extension



**AVERTISSEMENT** : Le dépassement de capacité de poids peut causer de graves blessures corporelles ou endommager le matériel ! Il est de la responsabilité de l'installateur de s'assurer que le poids combiné de tous les composants situés dans le système de montage du CPA395 ne dépasse pas 226,8 kg (500 lbs).

1. Faites passer les câbles à travers la colonne d'extension (non incluse).
2. Installez la série de colonnes d'extension CPA homologuées UL (non incluses) dans le CPA395.

**REMARQUE**: L'installation des vis autotaraudeuses à tête hexagonale est plus facile lorsque les vis sont bien alignées avec les trous de la colonne d'extension, et lorsqu'une perceuse et un tourne-écrou sont utilisés. Si vous n'utilisez PAS de perceuse, une légère pression sera nécessaire pour faire rentrer les vis autotaraudeuses.



- Fixez sans serrer la colonne d'extension (non incluse) au CPA365 à l'aide de deux vis autotaraudeuses à tête hexagonale de 5/16-18 x 1" (B), deux rondelles frein fendues de 5/16" (C) et deux rondelles plates de 5/16" (D) dans les trous de fixation du CPA395 et dans le premier trou de chaque côté de la colonne d'extension. (Voir la Figure 3)

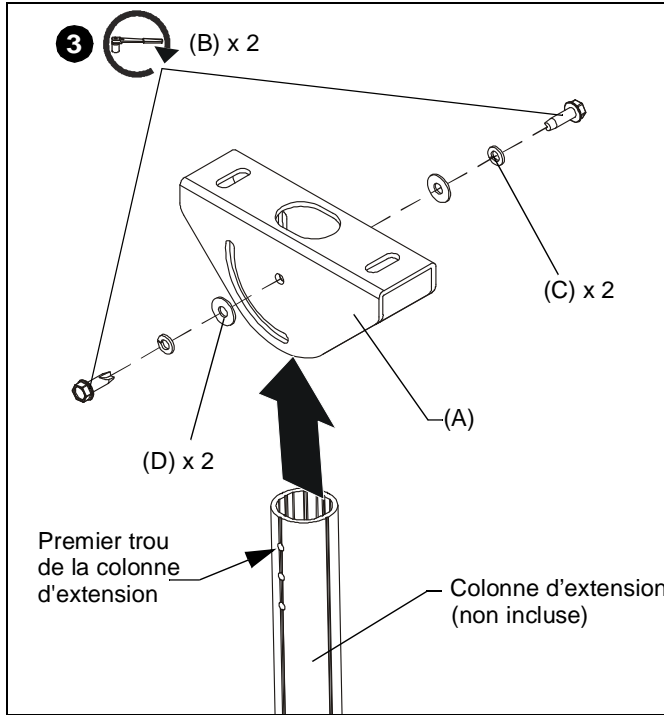


Figure 3

- Finissez l'installation en serrant légèrement la colonne d'extension au CPA365 à l'aide de deux vis autotaraudeuses à tête hexagonale de 5/16-18 x 1" (B), deux rondelles frein fendues de 5/16" (C) et deux rondelles plates de 5/16" (D) dans la fente de réglage du CPA395 et dans le troisième trou de la colonne d'extension. (Voir la Figure 4)

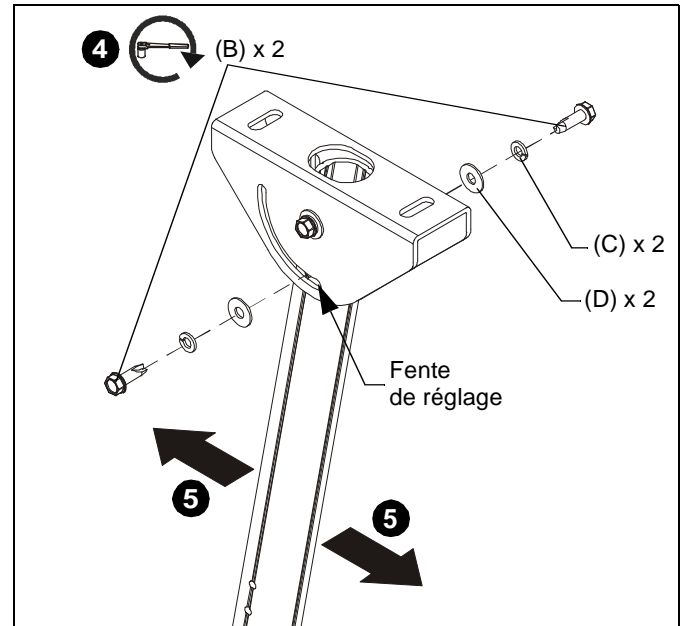


Figure 4

- Réglez la colonne d'extension à l'angle souhaité. (Voir la Figure 4)
- Serrez le matériel installé aux étapes 3 et 4.
- Terminez l'installation en suivant les instructions d'installation du support.

## HAFTUNGSAUSSCHLUSS

Milestone AV Technologies sowie seine konzerneigenen Unternehmen und Tochtergesellschaften (zusammen "Milestone") haben versucht, dieses Handbuch so genau und vollständig als möglich zu gestalten. Milestone erhebt jedoch weder Anspruch auf Vollständigkeit der Einzelheiten, Bedingungen und Änderungen der hierin enthaltenen Informationen, noch übernimmt das Unternehmen irgendeine Haftung für eventuelle Schadensfälle in Verbindung mit der Installation oder Verwendung dieses Produkts. Die in diesem Dokument enthaltenen Informationen können ohne vorherige Ankündigung oder sonstige Verpflichtungen jederzeit geändert werden. Milestone schließt jegliche ausdrückliche oder stillschweigende Zusicherung und Gewährleistung bezüglich der hierin enthaltenen Informationen aus. Milestone übernimmt keinerlei Verantwortung für die Genauigkeit, Vollständigkeit oder Angemessenheit der in diesem Dokument enthaltenen Informationen.

Chief® ist eine eingetragene Marke von Milestone AV Technologies. Alle Rechte vorbehalten.



### WICHTIGE SICHERHEITSHINWEISE!



**WARNUNG:** WARNUNG weist darauf hin, dass bei Nichtbefolgung der Anweisungen Verletzungs- oder Lebensgefahr besteht.



**VORSICHT:** VORSICHT weist darauf hin, dass bei Nichtbefolgung der Anweisungen die Möglichkeit von Geräteschäden besteht.



**WARNUNG:** Die Nichtbefolgung dieser Anweisungen kann zu schweren Verletzungen und Geräteschäden sowie zum Erlöschen der Garantie führen. Der Monteur hat dafür zu sorgen, dass alle Bauelemente nach den beiliegenden Anweisungen montiert und installiert werden.



**WARNUNG:** Wenn dieses Bauelement nicht an einer Konstruktion mit der erforderlichen Tragfähigkeit montiert wird, kann dies zu schweren Verletzungen oder Geräteschäden führen! Der Monteur hat dafür zu sorgen, dass die Konstruktion, an der das Bauelement angebracht wird, über die erforderliche Tragfähigkeit verfügt. Die Konstruktion muss das fünffache Gesamtgewicht des Geräts tragen können. Verstärken Sie vor der Montage des Bauelements ggf. die Konstruktion.



**WARNUNG:** Das Überschreiten der maximalen Tragkraft kann zu schweren Verletzungen oder Geräteschäden führen! Der Monteur ist dafür verantwortlich, sicherzustellen, dass das Gesamtgewicht aller Komponenten innerhalb des Halterungssystems des CPA395 226,8 kg (500 lbs) nicht überschreitet.

- Die maximale Tragkraft des CPA395 ist auf die maximale Tragkraft des innerhalb des Halterungssystems verwendeten sonstigen Bauelements oder Zubehörteils mit der jeweils geringsten Tragkraft BESCHRÄNKT.



**WARNUNG:** Verwenden Sie das Halterungssystem nur für den vorgesehenen, in der Anleitung beschriebenen Zweck. Verwenden Sie keine Zubehörteile, die nicht vom Hersteller empfohlen wurden.



**WARNUNG:** Verwenden Sie das Halterungssystem nie in beschädigtem Zustand. Bringen Sie das Halterungssystem in diesem Fall für die Fehlersuche und Reparatur zu einem Service-Center.



**WARNUNG:** Verwenden Sie das Produkt nie im Freien.

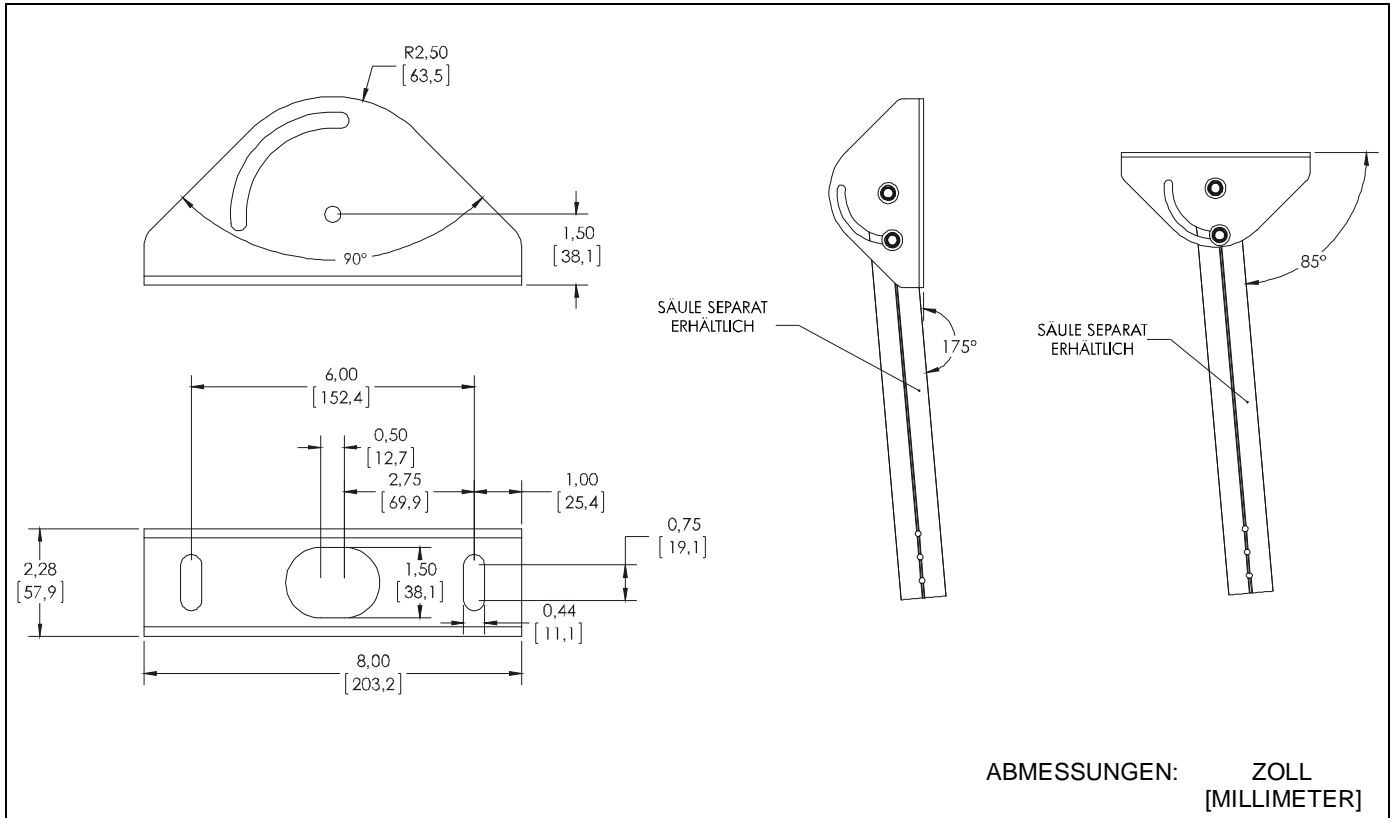
**WICHTIG!** Der CPA395 eignet sich für die Montage an einer doppelten Querverstrebung (152,4 mm / 6" von Mitte zu Mitte) aus 51 mm x 102 mm (2" x 4") Holzbalken zwischen zwei Deckenbalken mit einer Gipskartonbeschichtung von maximal 16 mm (5/8").

**HINWEIS:** Dieses Zubehör kann in Kombination mit den Ausziehsäulen der UL-konformen CPA-Serie (nicht mitgeliefert) verwendet werden.

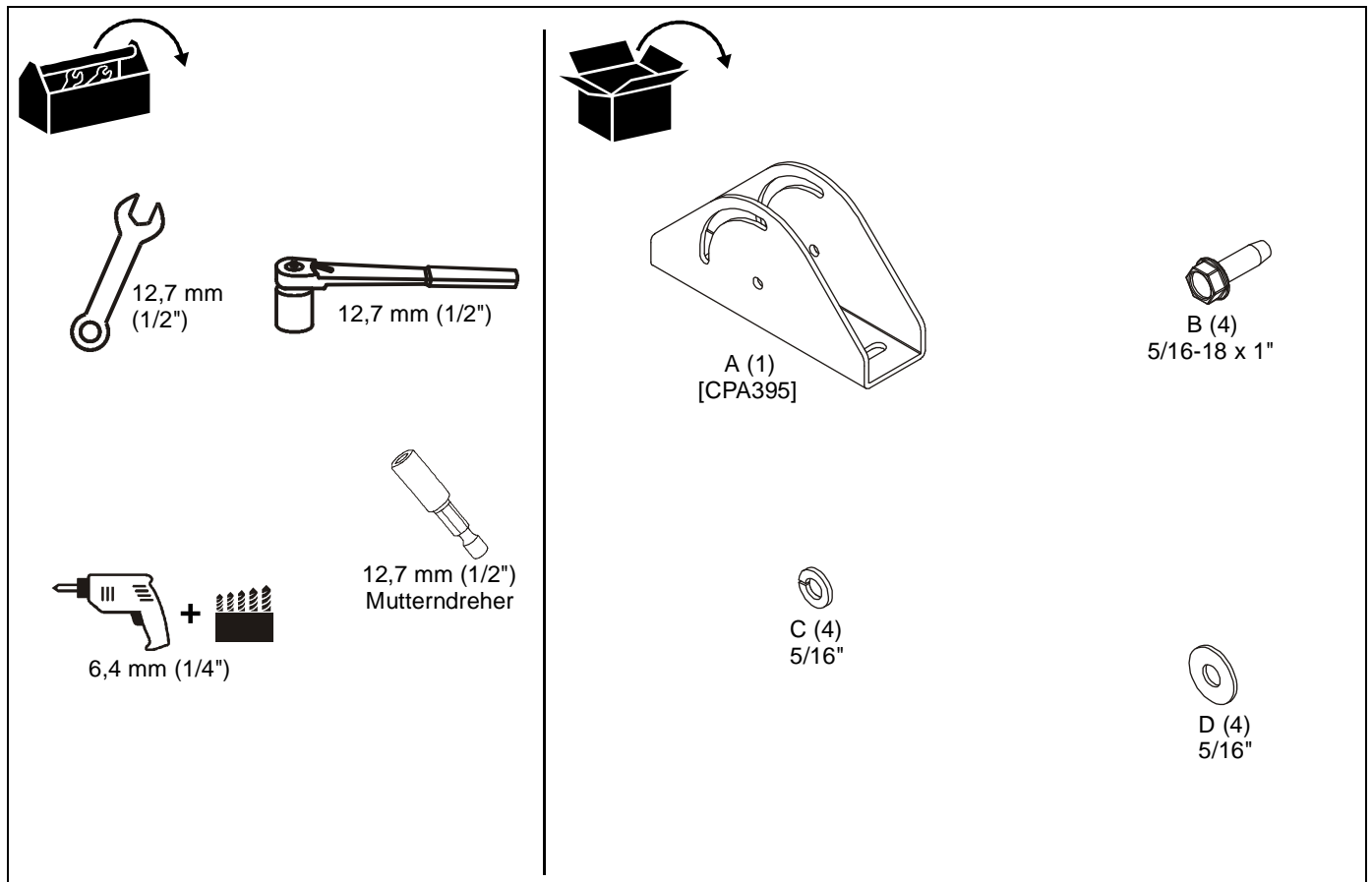
**WICHTIG!** Der CPA395 muss mit zwei Ankerschrauben (nicht mitgeliefert), Mindestgröße 3/8 x 2-1/2", an der Decke befestigt werden.

**--BEWAHREN SIE DIESE ANWEISUNGEN AUF--**

**ABMESSUNGEN**



**WERKZEUG / TEILE FÜR DIE MONTAGE**



## MONTAGE UND INSTALLATION

**WICHTIG!** Der CPA395 eignet sich für die Montage an einer doppelten Querverstrebung (152,4 mm / 6" von Mitte zu Mitte) aus 51 mm x 102 mm (2" x 4") Holzbalken zwischen zwei Deckenbalken mit einer Gipskartonbeschichtung von maximal 16 mm (5/8").



**WARNUNG:** EINE UNSACHGEMÄSSE INSTALLATION KANN ZUM HERUNTERFALLEN DES PRODUKTS FÜHREN UND SCHWERE PERSONENSCHÄDEN BZW. SCHÄDEN AM GERÄT VERURSACHEN! Der Monteur muss sicherstellen, dass die Konstruktion, an der die Halterung befestigt wird, das Fünffache des Gewichts der CPA-Halterung und aller daran angebrachten Geräte tragen kann. Verstärken Sie vor der Montage der Halterung ggf. die Konstruktion.

**HINWEIS:** Die folgenden Anweisungen gehen davon aus, dass vor der Installation eine geeignete Struktur und Oberfläche zur Befestigung existiert.

1. Verwenden Sie die CPA395-Auflageplatte (A) als Schablone und zeichnen Sie zwei Vorbohrungen an (Siehe Abb. 1). Achten Sie darauf, dass sich die Markierungen in der Mitte der Holzbalken befinden.

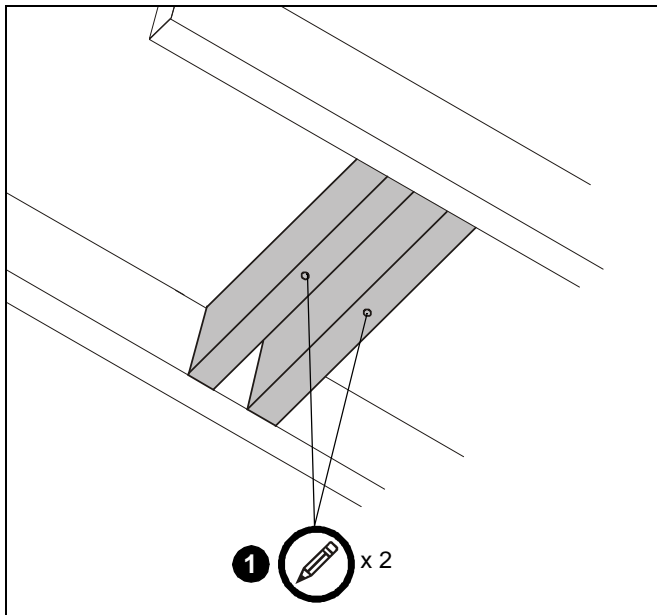


Abb. 1

2. Bohren Sie Vorbohrungen mit einem Durchmesser von 6,4 mm (1/4") in die Holzbalken (Siehe Abb. 1). Achten Sie darauf, dass die Vorbohrungen gerade verlaufen.
3. Führen Sie zwei Ankerschrauben der Klasse 2 (nicht mitgeliefert), Mindestgröße 3/8" x 2-1/2", den CPA395 (A) und schrauben Sie sie in die Holzbalken (Siehe Abb. 2).

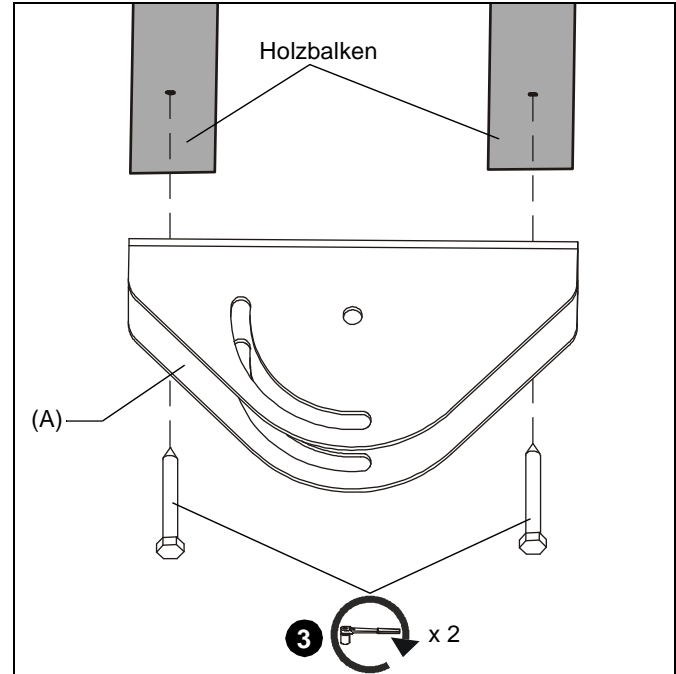


Abb. 2

### Montage der Ausziehsäule



**WARNUNG:** Das Überschreiten der maximalen Tragkraft kann zu schweren Verletzungen oder Geräteschäden führen! Der Monteur ist dafür verantwortlich, sicherzustellen, dass das Gesamtgewicht aller Komponenten innerhalb des Halterungssystems des CPA395 226,8 kg (500 lbs) nicht überschreitet.

1. Führen Sie die Kabel durch die Ausziehsäule (nicht mitgeliefert).
2. Montieren Sie eine Ausziehsäule der UL-konformen CPA-Serie (nicht mitgeliefert) an den CPA395.

**HINWEIS:** Erleichtern Sie sich die Montage der selbstschneidenden Sechskantschrauben, indem Sie die Schrauben sorgfältig nach den Bohrungen in der Ausziehsäule ausrichten und einen Bohrer mit Mutterdreher verwenden. Falls Sie KEINEN Bohrer verwenden, müssen Sie anfangs ein wenig Druck ausüben, um die selbstschneidenden Schrauben einzuschrauben.

3. Befestigen Sie die Ausziehsäule (nicht mitgeliefert) locker am CPA395, indem Sie zwei selbstschneidende 5/16-18 x 1"-Sechskantschrauben (B) mit zwei 5/16"-Federscheiben (C) und zwei 5/16"-Unterlegscheiben (D) durch die Befestigungsbohrungen im CPA395 in die jeweils ersten Löcher auf beiden Seiten der Ausziehsäule schrauben. (Siehe Abb. 3)

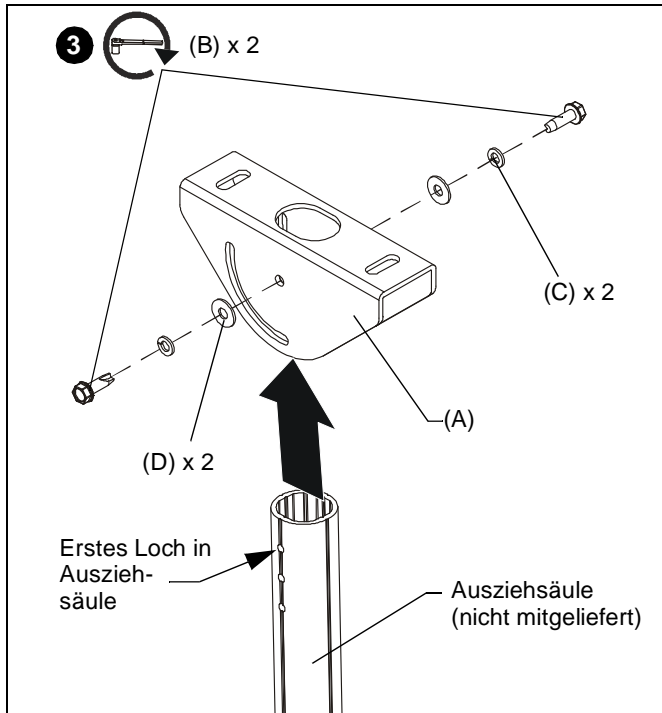


Abb. 3

4. Fahren Sie mit der Befestigung der Ausziehsäule am CPA395 fort, indem Sie zwei selbstschneidende 5/16-18 x 1"-Sechskantschrauben (B) mit zwei 5/16"-Federscheiben (C) und zwei 5/16"-Unterlegscheiben (D) durch die Einstellschlitz im CPA395 locker in die jeweils dritten Löcher der Ausziehsäule schrauben. (Siehe Abb. 4)

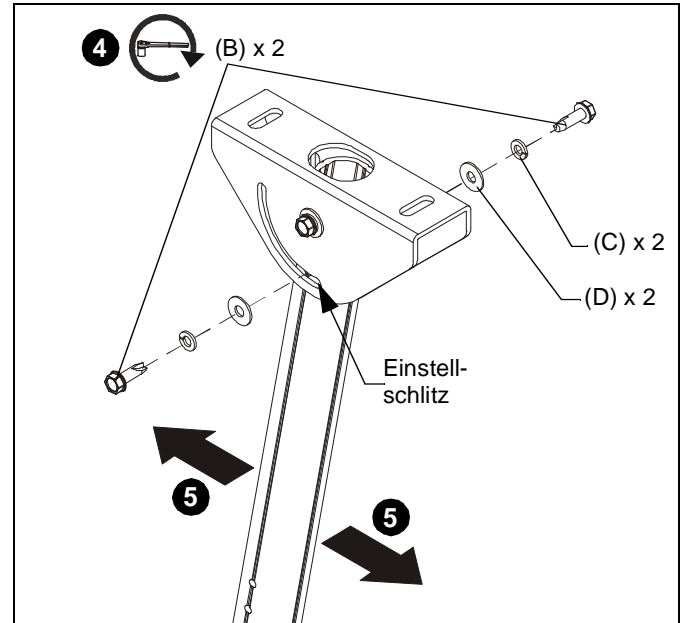


Abb. 4

5. Bringen Sie die Ausziehsäule in den gewünschten Winkel. (Siehe Abb. 4)
6. Ziehen Sie die in den Schritten 3 und 4 angebrachten Befestigungsmaterialien fest.
7. Beenden Sie die Montage gemäß der Montageanleitung der Halterung.







Our Mounts. **Your Vision.**

Chief Manufacturing, a products division  
of Milestone AV Technologies

8800-002413 Rev00  
©2013 Milestone AV Technologies, a  
Duchossois Group Company  
[www.chiefmfg.com](http://www.chiefmfg.com)

05/13

<b>USA/International</b>	<b>A</b> 6436 City West Parkway, Eden Prairie, MN 55344 <b>P</b> 800.582.6480 / 952.225.6000 <b>F</b> 877.894.6918 / 952.894.6918
<b>Europe</b>	<b>A</b> Franklinstraat 14, 6003 DK Weert, Netherlands <b>P</b> +31 (0) 495 580 852 <b>F</b> +31 (0) 495 580 845
<b>Asia Pacific</b>	<b>A</b> Office No. 1 on 12/F, Shatin Galleria 18-24 Shan Mei Street Fotan, Shatin, Hong Kong <b>P</b> 852 2145 4099 <b>F</b> 852 2145 4477

