

**BONECO**

**BONECO P2261**



**Gebrauchsanweisung (5 – 12)**

**de**

**Instructions for use (13 – 20)**

**en**

**Instructions d'utilisation (21– 28)**

**fr**

**Istruzioni per l'uso (29 – 36)**

**it**

**Gebruiksaanwijzing (37 – 44)**

**nl**

**Instrucciones para el uso (45 – 52)**

**es**

**Инструкция по эксплуатации (53 – 60)**

**ru**

**Bruksanvisning (61 – 68)**

**sv**

**Käyttöohje (69– 76)**

**fi**

**Brugsanvisning (77 – 84)**

**da**

**Bruksanvisning (85 – 92)**

**no**



## Voorwoord

Van harte gefeliciteerd met de aankoop van de luchtzuiveraar BONECO P2261!

De binnenlucht in woonruimten en kantoren is vaak belast door

- opdwareland stof,
- talrijke schadelijke stoffen,
- rook en geurtjes,
- allergieveroorzakende stoffen zoals pollen, dierenharen en mijten.

De mogelijke schade voor de gezondheid kan zich uitstrekken van uitputting, vermoeidheid en concentratieproblemen tot astma-aanvallen, allergische reacties en ernstige ziekten. Voor de gevolgen voor de gezondheid, waaronder steeds meer bewoners lijden wordt het begrip «Sick Building Syndrom» (klachten door gebouwen die ziekten veroorzaken) gebruikt.

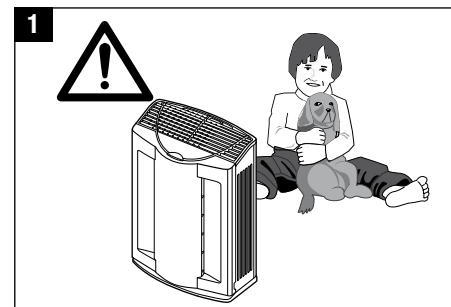
## Algemeen

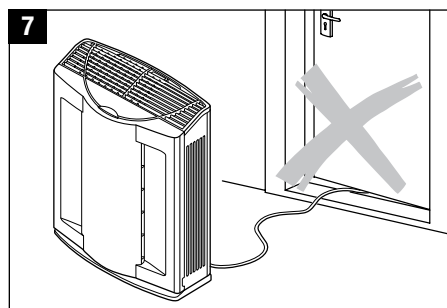
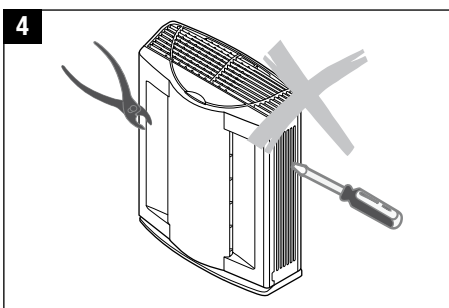
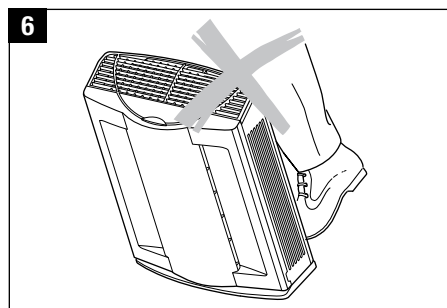
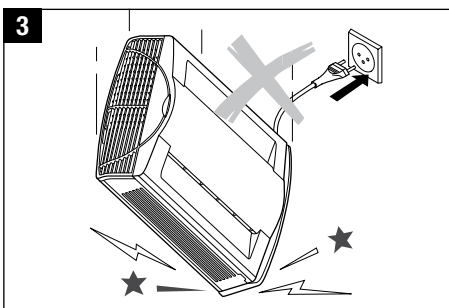
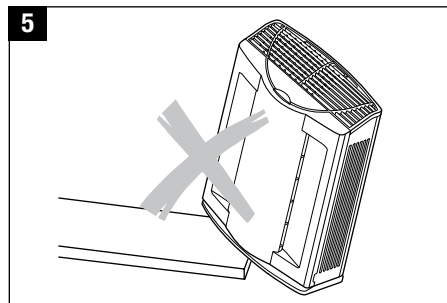
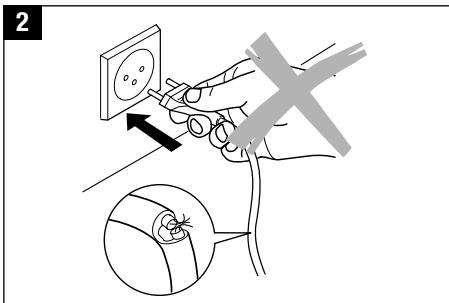
Een luchtzuiveraar kan niet worden gebruikt als vervanging voor het luchten van ruimten. De luchtzuiveraar verbetert weliswaar de luchtkwaliteit, maar kan de oorzaken van de belasting door schadelijke stoffen niet wegnemen. Wanneer u vermoedt, dat uw gezondheidsklachten verband houden met invloeden uit woonruimten of kantoren, dient u zich door een arts te laten onderzoeken en in het bijzonder te laten testen op schadelijke stoffen in uw lichaam. Afhankelijk van de uitslag is het raadzaam om de ruimten bouwbiologisch te laten onderzoeken.

## Veiligheidsaanwijzingen

- Voor het in werking stellen, de gebruiksaanwijzing volledig doorlezen en goed bewaren voor het geval u deze later wilt naslaan.
- Het toestel uitsluitend in woonruimten en binnen de gespecificeerde technische gegevens gebruiken. Wanneer het toestel niet volgens de voorschriften wordt gebruikt, kan dit gezondheid en leven in gevaar brengen.
- Kinderen kunnen de gevaren van de omgang met elektrische toestellen niet inzien. Wanneer het toestel is ingeschakeld, mogen kinderen zich uitsluitend onder toezicht in de buurt van het toestel bevinden (afbeelding 1).
- Personen die niet vertrouwd zijn met de gebruiksaanwijzing, kinderen en personen onder invloed van medicijnen, alcohol of drugs mogen het toestel niet of uitsluitend onder toezicht bedienen.
- Het toestel niet in werking stellen als het netsnoer defect is (2) of het toestel, bijv. door een val, beschadigd is (3).
- Het toestel mag uitsluitend in volledig gemonteerde toestand in werking worden gesteld.
- Reparaties aan elektronische toestellen mogen uitsluitend door vaklui worden uitgevoerd (4). Door ondeskundige reparaties kunnen aanmerkelijke risico's voor de gebruiker ontstaan.
- De netstekker nooit aan het snoer of met natte handen uit het stopcontact trekken.
- Het toestel uitsluitend op een vlakke, droge ondergrond plaatsen (5).
- Het toestel nooit in water of andere vloeistoffen onderdompelen.
- Het toestel zo plaatsen dat het niet kan worden omgestoten (6).
- Wanneer u het toestel niet gebruikt, de netstekker uit het stopcontact trekken.
- Het snoer niet bedekken met een tapijt of andere voorwerpen. Het toestel zo plaatsen dat u niet over het snoer struikelt.

- Het toestel niet in ruimten gebruiken, waarin zich brandgevaarlijke goederen, gassen of dampen bevinden.
- Het toestel nooit in de regen plaatsen en niet in vochtige ruimten gebruiken.
- Geen vreemde voorwerpen in het toestel steken.
- In geen geval op het toestel gaan zitten of er voorwerpen op plaatsen.
- Het snoer mag niet bij de drempel worden afgeklemd of door een gewicht worden platgedrukt (7)!





## Uitpakken

Het toestel voorzichtig uit de doos nemen en alle verpakingsonderdelen van de behuizing verwijderen.

De originele verpakking gebruiken om het toestel op te slaan, wanneer u het niet het hele jaar gebruikt.

## Aanwijzing



Om de werkzaamheid te behouden zijn de filters verpakt in een plastic zak. Deze plastic zak voor het in werking stellen van de luchtzuiveraar verwijderen! Zie hiervoor «Instructies filtervervangning».

## In werking stellen

- Het toestel op de vloer of op een vlakke, droge ondergrond in de ruimte zetten.
- De bovenzijde van het toestel is geen aflegvlak!
- Kinderen nooit zonder toezicht in de buurt van het toestel laten!
- Let op goede bereikbaarheid en voldoende plaats voor onderhoud en reiniging van het toestel.
- Het typeplaatje aan de onderzijde van het toestel controleren: spanning- en frequentiewaarde dienen overeen te komen met de lokale netspanning. Bij afwijkingen het toestel niet op het net aansluiten en de handelaar informeren.
- Het toestel kan worden bediend door het indrukken van de toetsen op het bedieningspaneel of via de afstandsbediening.

## Toestelbeschrijving

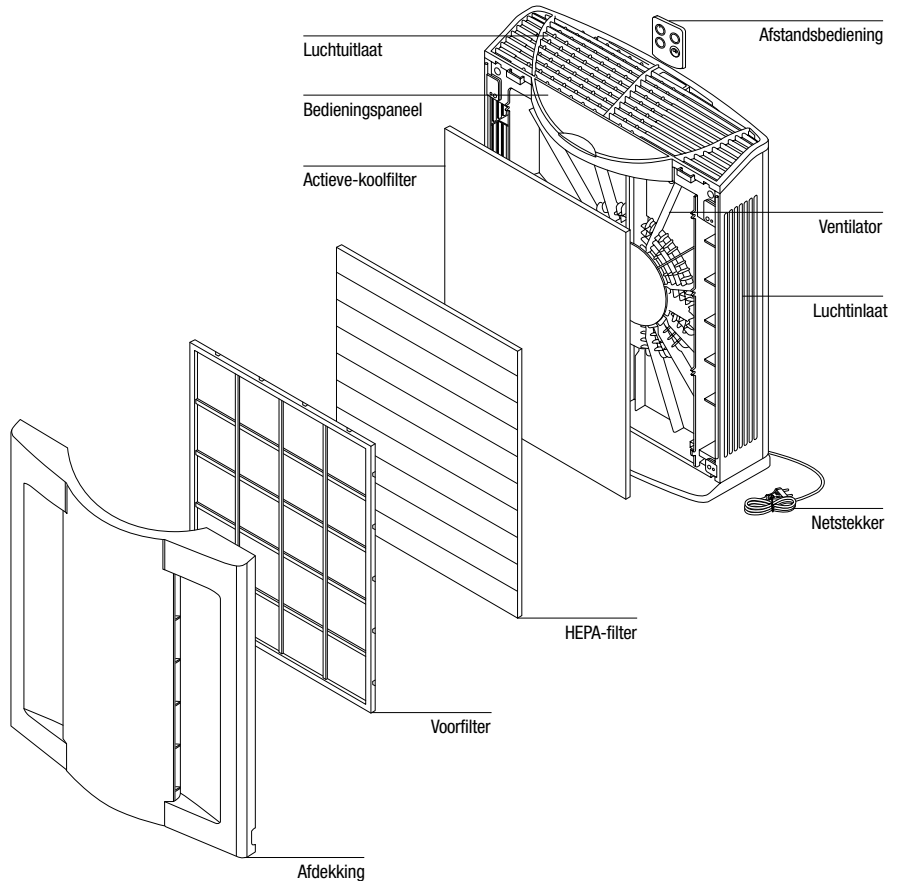
Het toestel filtert de kleinste partikels uit de lucht en zorgt zo thuis of op kantoor voor zuivere en gezonde lucht. Met zijn unieke filtersysteem vermindert het toestel op efficiënte wijze de belasting van de lucht door pollen, stof, dierenharen, mijten, rook en geurtjes en scheidt zo een binnenklimaat waarin vooral personen die aan een allergie lijden, ruimer kunnen ademen.

## Kwaliteitskenmerken

- Het HEPA-filter (High Efficiency Particulate Air Filter) zorgt voor de grootst mogelijk reductie van schadelijke stoffen, door 99,97% van partikels > 0,3 micrometer tegen te houden. Ter vergelijking: een haarpuntje is 70-100 micrometer groot.
- Het actieve-koolfilter verwijdert gasvormige schadelijke stoffen en onaangename geurtjes.
- De ionisator activeert merkbaar de lucht.
- 3 werkstanden garanderen een optimale luchtcirculatie
- Het makkelijk gebruik zorgt voor een grote gebruiksvriendelijkheid.

## Functie ionisator

Luchtverontreiniging en elektronische toestellen zoals computers of tv-toestellen leiden ertoe, dat de negatieve ionen van de lucht worden verminderd. Wanneer er zich te weinig negatieve ionen in de lucht bevinden, voelt deze bedompt en muff. Door het opnieuw produceren van de verminderde negatieve ionen, wordt de lucht voelbaar zuiver en fris. De negatieve ionen vormen een verbinding met de stofdeeltjes, zogenoemde clusters. Deze clusters kunnen nu door het HEPA-filter veel beter worden tegengehouden.



## Bediening P2261

### A) Inschakelen

Door de combinatietoets (A) «ON/SPEED» één keer in te drukken, wordt het toestel ingeschakeld.

### B) Uitschakelen

Door de toets «OFF» één keer in te drukken, wordt het toestel uitgeschakeld.

### C) Instelling standen

De aan/uit-lamp (C) brandt op een van de standen «LO», «MID» of «HI». Door de combinatietoets (A) «ON/SPEED» herhaaldelijk in te drukken, kunnen de volgende standen worden gekozen:

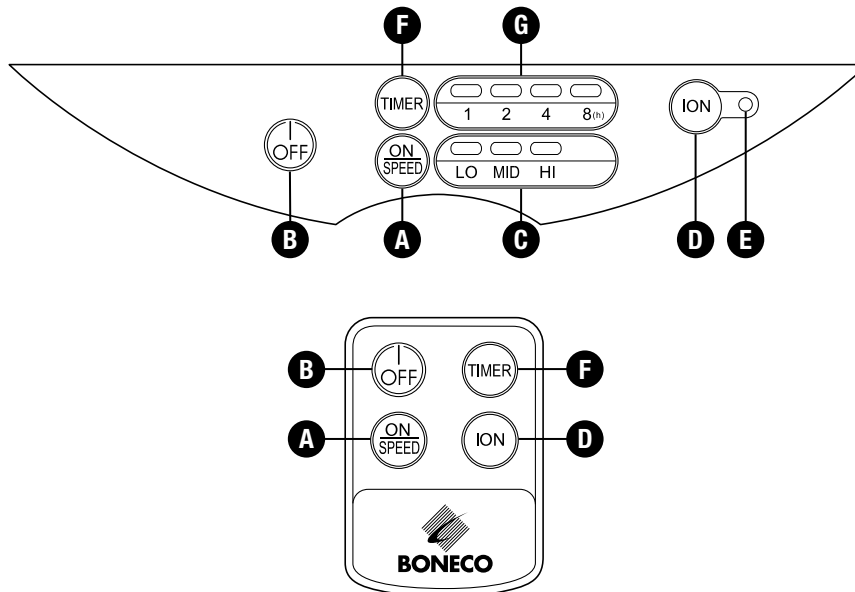
- Stand I (LO):  
Uiterst geluidsarm, geschikt voor werking 's nachts
- Stand II (MID):  
Continue werking met middelhoge luchtcirculatie
- Stand III (HI):  
Snelle zuivering met hoge luchtcirculatie

### D) Ionisator-functie

De ionisator-functie wordt geactiveerd door de toets «ION» (D) in te drukken en wordt door de aan/uit-lamp (E) weergegeven.

### F) Timer

De timer-functie wordt ingeschakeld door de toets «TIMER» (F) in te drukken. Via deze toets kan de gewenste werkingstijd voor 1, 2, 4 of 8 uur worden gekozen resp. de timer-functie weer gedeactiveerd worden. De betreffende werkingstijd wordt door het display (G) weergegeven.





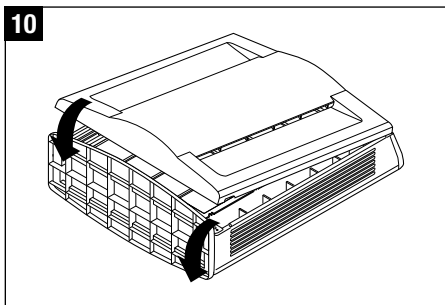
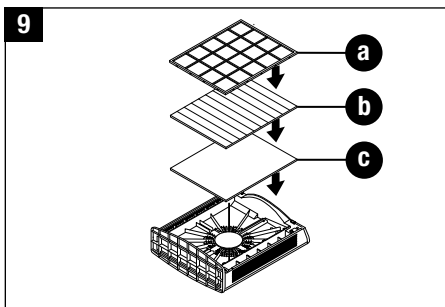
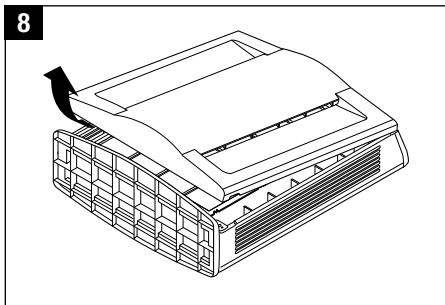
## Filter vervangen

Regelmatige vervanging van het filter is een voorwaarde voor een hygiënische, correcte werking!! De aanbevolen intervallen voor filtervervangning zijn richtwaarden. De datum van de filtervervangning noteren.

- Voorfilter (a): geen vervanging nodig.
- HEPA-filter (b): eenmaal per jaar vervangen. Het HEPA-filter periodiek controleren. Bij duidelijke verkleuring naar bruin of grijs en bij zichtbare verstopping van het filter is het aan te bevelen om het filter eerder te vervangen.
- Actieve-koolfilter (c): elke 3-6 maanden vervangen. In geval van twijfel kunt u op uw neus vertrouwen: een verzadigd actieve-koolfilter ruikt onaangenaam.

### Instructies filtervervangning

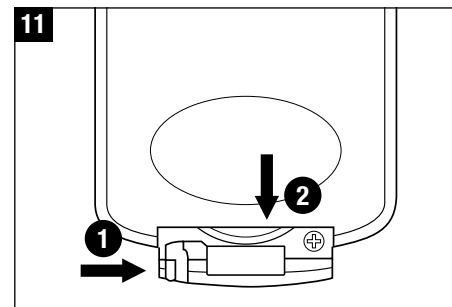
- Toets «OFF» indrukken, d.w.z. het toestel uitschakelen
- Netstekker uit het stopcontact trekken
- Toestel op de achterzijde leggen
- Frontafdekking aan de onderzijde van het toestel optillen en verwijderen (zoals op afbeelding 8)
- Voorfilter (a) uit de steunen losmaken
- HEPA-filter en actieve-koolfilter uit het toestel verwijderen
- Bij nieuwe filters; plastic zak absoluut verwijderen!
- HEPA-filter (b) en/of actieve-koolfilter (c) in de luchtzuiveraar plaatsen (zoals op afbeelding 9)
- Voorfilter (a) zo plaatsen, zoals het verwijderd is. Let er daarbij op dat de onderste bevestigingsnoppen eerst van boven ingeschoven worden en vervolgens in de resterende bevestigingsnoppen gedrukt worden.
- Frontafdekking plaatsen (zoals op afbeelding 10)



## Batterijen van de afstandsbediening verwijderen

Zoals op afbeelding 11 handelen. De afbeelding staat ook op de achterzijde van de afstandsbediening.

- Palletje 1 naar rechts duwen en de batterijhouder in richting 2 eruit trekken.
- Een nieuwe batterij (3V CR2032) in de batterijhouder plaatsen.
- Let erop dat het «+»-teken naar boven gekeerd is en de batterijhouder in de afstandsbediening schuiven.



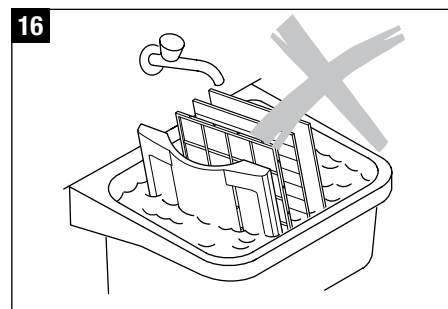
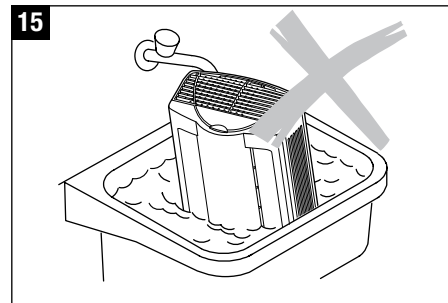
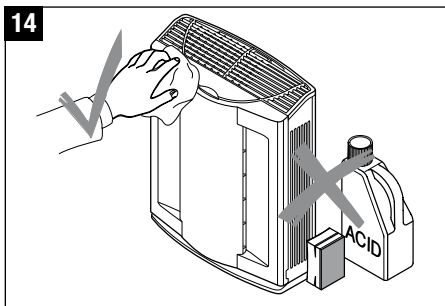
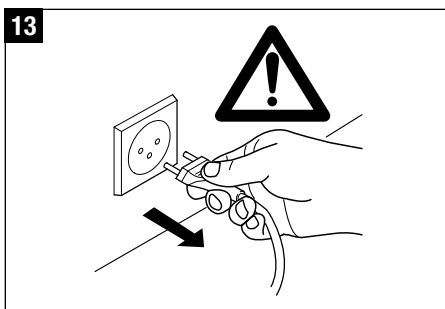
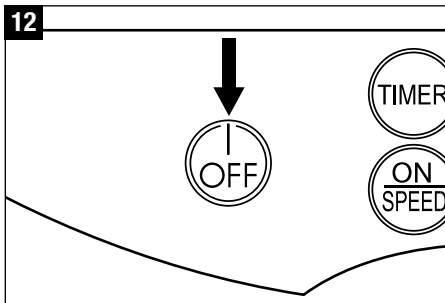
## Schoonmaken/onderhoud



Altijd eerst de netstekker uit het stopcontact trekken om een mogelijke stroomvloeit te onderbreken! Het toestel nooit met water in contact brengen! Geen agressieve schoonmaakmiddelen gebruiken!

Schoonmaaktip:

- Het toestel uitschakelen (12)
- De netstekker uit het stopcontact trekken, voordat u het toestel schoonmaakt (13).
- Behuizing met een vochtige, zachte doek afvegen, zo nodig een schoonmaakmiddel voor kunststof gebruiken (14).
- Het toestel bij voorkeur na de filtervervangning schoonmaken.
- Filters mogen niet met water in contact komen. De filters voor het schoonmaken verwijderen (15, 16).



## Opslag wanneer het toestel langere tijd niet wordt gebruikt

Actieve-koolfilters of HEPA-filters die langere tijd gebruikt zijn, uit het toestel nemen en als afval verwijderen. Behuizing zoals beschreven schoonmaken en volledig laten drogen. Het toestel bij voorkeur in de originele verpakking op een droge, niet al te warme plaats opslaan.

## Toestel en batterijen verwijderen

Voor een deskundige verwijdering dient u het versleten toestel / de lege batterijen aan uw handelaar te overhandigen. Overige verwijderingsmogelijkheden kunt u navragen bij de bevoegde gemeentelijke instantie.



## Garantie

De garantiebepalingen zijn vastgelegd door onze nationale verkooporganisatie. Wanneer er ondanks onze strenge kwaliteitscontroles een gebrek optreedt aan het toestel, kunt u zich vol vertrouwen tot uw handelaar richten. Voor een garantievergoeding is het absoluut noodzakelijk dat u de aankoopbon kunt overleggen.

## Technische informatie

Netspanning	220 - 240 V / 50 Hz
Vermogensopname max.	150 W
Luchtcirculatie stand 3	130 m <sup>3</sup> /h
Geschikt voor ruimten t/m	60 m <sup>2</sup> / 150 m <sup>3</sup>
Afmetingen	380 x 160 x 465 mm
Leeggewicht	3.9 kg
Werkgeluid stand 1	25 dB (A)
Accessoires	HEPA-filters Actieve-koolfilters

## Vervangingsonderdelen

De onderstaande vervangingsonderdelen kunt u bij uw handelaar kopen en zelf in het toestel vervangen. Er mogen uitsluitend originele onderdelen van de fabrikant worden gebruikt.

HEPA-filter: model-nr. A7014

Actieve-koolfilter: model-nr. A7015

## Juridische aanwijzingen

- Het toestel is CE-gecertificeerd en voldoet aan de richtlijnen 73/23/EWG voor elektrische veiligheid en aan de richtlijnen 89/336/EWG en 92/31/EWG voor elektromagnetische compatibiliteit.
- Technische wijzigingen voorbehouden.
- De gebruiksaanwijzing is door de auteurswet beschermd.



BONECO is a brand name of  
PLASTON AG, Switzerland.